

DR. ALONSO GODOY PELAYO
AUDITOR SUPERIOR DEL ESTADO DE JALISCO
PRESENTE:

Por medio de la presente y de la manera más atenta me dirijo a usted para presentarle El Presupuesto de Ingresos y Egresos correspondiente al Ejercicio 2017, autorizado en sesión de Consejo de Administración del Sistema del Agua de San Martín Hidalgo del día 19 de diciembre de 2016 por la cantidad de \$ 11,030,750.00 (Once millones treinta mil setecientos cincuenta pesos 00/100 M.N.)

Resumido de la siguiente manera:

Servicios personales:	\$ 2,574,850.00
Materiales y suministros:	\$ 1,328,600.00
Servicios generales:	\$ 6,432,800.00
Transferencias, asignación, subsidios y otras ayudas:	\$ 1,500.00
Bienes muebles, inmuebles e intangibles:	\$ 693,000.00

Total de egresos 2017: \$ 11,030,750.00

Anexo copia impresa certificada, cd con la información electrónica del Presupuesto de Ingresos y Egresos 2017, informe de Situación Hacendaria, plantilla de personal y el punto de acuerdo de la sesión efectuada el 19 de diciembre de 2016.

Sin otro particular por el momento me despido de usted, agradeciendo de antemano su atención y quedando a sus muy apreciables órdenes.

ATENTAMENTE

"2016, Año de la acción ante el cambio climático en Jalisco"
San Martín de Hidalgo, Jalisco a 26 de diciembre de 2016



LIC. MIGUEL ÁNGEL GONZALEZ PRECIADO
DIRECTOR SIAPASAN

Objetivos del Plan Municipal de Desarrollo

Municipio: San Martín de Hidalgo, Jalisco SISTEMA DEL AGUA DE SAN MARTIN HIDALGO

No. DESCRIPCIÓN

1	Garantizar la sustentabilidad del medio ambiente, administración y uso del agua.
2	Atender el rezago social, con imparcialidad y tolerancia hacia la población más vulnerable en condiciones de pobreza otorgando subsidios del 50% de acuerdo a la Ley de Ingresos 2017 a la población más vulnerable (Viudas, Tercera Edad, Discapacitados y Pensionados).
3	Continúa difusión al espacio de Cultura del Agua en el municipio de San Martín de Hidalgo con la finalidad de mejorar hábitos de cuidado del agua.
4	Ampliar y mejorar la eficiencia de los servicios del agua potable del Sistema del Agua de San Martín Hidalgo.
5	Ampliar y mejorar la eficiencia de los servicios de alcantarillado y drenaje del Sistema del Agua de San Martín Hidalgo.
6	Vigilar la desinfección del agua de acuerdo a la NOM-127-SSA1-194.
7	Adquirir nuevas herramientas de trabajo para efficientar la calidad de nuestros servicios.
8	Implementar estrategia de recaudación de ingresos para morosos.
9	Reducción en los costos de energía eléctrica de los pozos del municipio.

Compromisos del Plan Municipal de Desarrollo y Asuntos Críticos de Atención

Municipio: San Martín de Hidalgo, Jalisco SISTEMA DEL AGUA DE SAN MARTIN HIDALGO

No.	DESCRIPCIÓN
1	Se implementará el servicio de válvulas de seguridad antimorosos en todas las obras nuevas y se supervisará que el material utilizado sea el adecuado en dichas obras dentro del municipio.
2	Se buscarán los mecanismos necesarios para que el H. Ayuntamiento y/o Tesorería de San Martín Hidalgo, reintegre al Sistema del Agua de San Martín Hidalgo los subsidios que se otorguen a la población vulnerable.
3	Aumentar la visita a los planteles en sus diferentes niveles educativos del municipio y realizar el número de eventos para concientizar en la población sanmartinense el buen uso del agua.
4	Brindar mantenimiento preventivo y correctivo a la red de agua potable, pozos, tanques, válvulas y aparatos eléctricos.
5	Brindar mantenimiento preventivo y correctivo a la red de alcantarillado y drenaje.
6	Dar continuidad a la cloración de los 32 pozos, 1 presa y 1 planta de aguas residuales del Sistema de Agua de San Martín Hidalgo.
7	Compra de 1 camioneta pickup para nueva cuadrilla de fontaneros y 1 camioneta para área administrativa así como compra de equipo de cómputo para algunas áreas específicas.
8	Invitar a los usuarios morosos a ponerse al corriente a través de entrega de oficios en domicilio brindándole atractivos descuentos y la opción de realizar convenios de pago.
9	Gestionar ante la Comisión Federal de Electricidad el cambio de tarifa de los pozos con mayor gasto de energía.

INDICADORES DE DESEMPEÑO

Ente Público: San Martín de Hidalgo, Jalisco SISTEMA DEL AGUA DE SAN MARTÍN HIDALGO

Metas ejercicio 2017	Dimensión a Medir	Nombre del Indicador	Método de Cálculo	Frecuencia de Medición	Unidad de Medida	Semaforización		
						Verde	Amarillo	Rojo
Visitar el 80 % del total de planteles educativos en el Municipio para realizar charlas y eventos sobre Cultura del Agua	Eficacia	Gestión	eventos realizados / eventos programados	Semestral	Porcentaje	95%	80%	35%
Atender en un lapso no mayor a 48 hrs el 100 % de los reportes en fugas de agua potable, tomas tapadas y drenajes	Eficiencia	Estratégico	reportes realizados / reportes atendidos	Semestral	Porcentaje	90%	90%	60%
Que el 100 % de agua distribuida para uso y consumo humano sea con la calidad adecuada de acuerdo a la NOM-127-SSA1-194	Calidad	De Resultados	muestras realizados / muestras con calidad aceptable	Semestral	Porcentaje	90%	95%	70%
Reducción del 10 % en el pago de energía eléctrica en los pozos del municipio	Economía	Estratégico	pago del mes vigente / pago del mes año anterior	Mensual	Porcentaje	90%	80%	30%

Gestión

Los indicadores de gestión deberán medir el avance y logro en procesos y actividades, es decir, sobre la forma en que los bienes y servicios públicos son generados y entregados. Incluyen los indicadores que dan seguimiento a las actividades y aquellos que entregan bienes y/o servicios para ser utilizados por otras instancias

Estratégico

Los indicadores estratégicos deberán medir el grado de cumplimiento de los objetivos de las políticas públicas y de los programas presupuestarios y deberán contribuir a corregir o fortalecer las estrategias y la orientación de los recursos.

De Resultados

De la Política Nacional de Desarrollo Social, o bien, a indicadores de gestión que miden procesos, pudiendo corresponder a indicadores de bienes y servicios.

Informe de Situación Hacendaria Ingresos - 2017

Municipio: San Martín de Hidalgo, Jalisco SISTEMA DEL AGUA DE SAN MARTIN HIDALGO

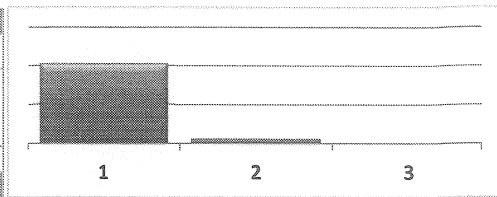
CONCEPTOS		EJERCICIO 2016	ESTIMACIÓN 2017	VARIACIÓN 2016 - 2017
INGRESOS				
1	IMPUESTOS	\$ -	\$ -	#iDIV/0!
1.1	Impuesto Sobre los Ingresos	\$ -	\$ -	#iDIV/0!
1.2	Impuestos Sobre Patrimonio	\$ -	\$ -	#iDIV/0!
1.3	Impuestos Sobre la Producción, el Consumo y las Transacciones	\$ -	\$ -	#iDIV/0!
1.4	Impuestos al Comercio Exterior	\$ -	\$ -	#iDIV/0!
1.5	Impuestos Sobre Nóminas y Asimilables	\$ -	\$ -	#iDIV/0!
1.6	Impuestos Ecológicos	\$ -	\$ -	#iDIV/0!
1.7	Accesorios	\$ -	\$ -	#iDIV/0!
1.8	Otros Impuestos	\$ -	\$ -	#iDIV/0!
2	CUOTAS Y APORTACIONES DE SEGURIDAD SOCIAL	\$ -	\$ -	#iDIV/0!
2.1	Aportaciones para Fondos de Vivienda	\$ -	\$ -	#iDIV/0!
2.2	Cuotas para el Seguro Social	\$ -	\$ -	#iDIV/0!
2.3	Cuotas de Ahorro para el Retiro	\$ -	\$ -	#iDIV/0!
2.4	Otras Cuotas y Aportaciones para la Seguridad Social	\$ -	\$ -	#iDIV/0!
2.5	Accesorios	\$ -	\$ -	#iDIV/0!
3	CONTRIBUCIONES DE MEJORAS	\$ -	\$ -	#iDIV/0!
3.1	Contribuciones de Mejoras por Obras Públicas	\$ -	\$ -	#iDIV/0!
4	DERECHOS.	\$ 9,105,089	\$ 10,325,078	13%
4.1	Der derechos por el Uso, Goce, Aprovechamiento o Explotación de Bienes de Dominio Público	\$ -	\$ -	#iDIV/0!
4.2	Derecho a los Hidrocarburos	\$ -	\$ -	#iDIV/0!
4.3	Derechos por Prestación de Servicios	\$ 8,410,863	\$ 9,526,119	13%
4.4	Otros Derechos	\$ -	\$ -	#iDIV/0!
4.5	Accesorios	\$ 694,226	\$ 798,959	15%
5	PRODUCTOS	\$ -	\$ -	#iDIV/0!
5.1	Productos de Tipo Corriente	\$ -	\$ -	#iDIV/0!
5.2	Productos de Capital	\$ -	\$ -	#iDIV/0!
5.3	Accesorios	\$ -	\$ -	#iDIV/0!
6	APROVECHAMIENTOS	\$ -	\$ -	#iDIV/0!
6.1	Aprovechamientos de Tipo Corriente	\$ -	\$ -	#iDIV/0!
6.2	Aprovechamientos de Capital	\$ -	\$ -	#iDIV/0!
6.3	Otros Aprovechamientos	\$ -	\$ -	#iDIV/0!
6.4	Accesorios	\$ -	\$ -	#iDIV/0!
7	INGRESOS POR VENTA DE BIENES Y SERVICIOS	\$ -	\$ -	#iDIV/0!
7.1	Ingreso por Ventas de Mercancías	\$ -	\$ -	#iDIV/0!
7.2	Ingresos por Ventas de Bienes y Servicios Producidos en Establecimientos del Gobierno	\$ -	\$ -	#iDIV/0!
7.3	Ingresos por Ventas y Servicios de Organismos Descentralizados	\$ -	\$ -	#iDIV/0!
7.4	Ingresos de Operación de Entidades Paraestatales Empresariales	\$ -	\$ -	#iDIV/0!
7.9	Ingresos no Comprendidos en las Fracciones de la Ley de Ingresos, Causados en Ejercicios Fiscales Anteriores Pendientes de Liquidación o Pago	\$ -	\$ -	#iDIV/0!
8	PARTICIPACIONES Y APORTACIONES	\$ 660,000	\$ 705,672	7%
8.1	Participaciones	\$ -	\$ -	#iDIV/0!
8.2	Aportaciones	\$ -	\$ -	#iDIV/0!
8.3	Convenios	\$ 660,000	\$ 705,672	7%
9	TRANSFERENCIAS, ASIGNACIONES, SUBSIDIOS Y OTRAS AYUDAS	\$ -	\$ -	#iDIV/0!
9.1	Transferencias Internas y Asignaciones al Sector Público	\$ -	\$ -	#iDIV/0!
9.2	Transferencias al Resto del Sector Público	\$ -	\$ -	#iDIV/0!
9.3	Subsidios y Subvenciones	\$ -	\$ -	#iDIV/0!
9.4	Ayudas Sociales	\$ -	\$ -	#iDIV/0!
9.5	Pensiones y Jubilaciones	\$ -	\$ -	#iDIV/0!
9.6	Transferencias a Fideicomisos, Mandatos y Análogos	\$ -	\$ -	#iDIV/0!
10	OTROS INGRESOS Y BENEFICIOS	\$ -	\$ -	#iDIV/0!
10.1	Ingresos Financieros	\$ -	\$ -	#iDIV/0!
10.2	Diferencias por Tipo de Cambio a Favor, en Efectivo y Equivalentes	\$ -	\$ -	#iDIV/0!
10.3	Otros Ingresos y Beneficios Varios	\$ -	\$ -	#iDIV/0!
11	INGRESOS DERIVADOS DE FINANCIAMIENTO	\$ 582,919	\$ -	-100%
11.1	Endeudamiento Interno	\$ 582,919	\$ -	-100%
TOTAL DE INGRESOS		\$ 10,348,008	\$ 11,030,750	6.60%

Informe de Situación Hacendaria Ingresos - 2017

Municipio: San Martín de Hidalgo, Jalisco SISTEMA DEL AGUA DE SAN MARTIN HIDALGO

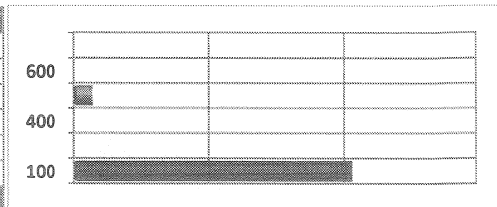
CLASIFICACIÓN POR TIPO DE INGRESOS (CTI)

TI	DESCRIPCIÓN	ESTIMACIÓN	%
1	INGRESOS DE GESTIÓN	10,325,078	93.60%
2	PARTICIPACIONES, APORTACIONES, TRANSFERENCIAS, ASIGNACIONES, SUBSIDIOS y OTRAS AYUDAS	705,672	6.40%
3	OTROS INGRESOS	0	0.00%
SUMA		11,030,750	100.00%



CLASIFICACIÓN POR FUENTE DE FINANCIAMIENTO

FF	DESCRIPCIÓN	ESTIMACIÓN	%
100	RECURSOS FISCALES	10,325,078	93.60%
200	FINANCIAMIENTOS INTERNOS	-	0.00%
400	INGRESOS PROPIOS	-	0.00%
500	RECURSOS FEDERALES	705,672	6.40%
600	RECURSOS ESTATALES	-	0.00%
700	OTROS RECURSOS	-	0.00%
SUMA		11,030,750	100.00%



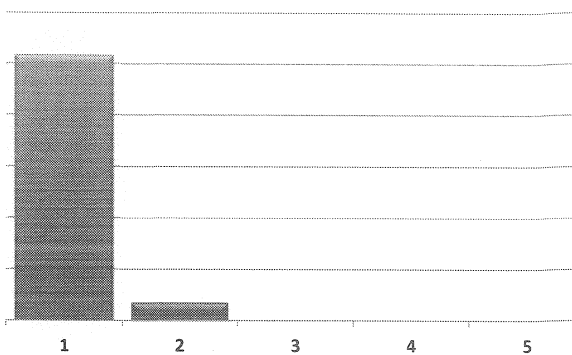
Informe de Situación Hacendaria Egresos - 2017

Municipio: San Martín de Hidalgo, Jalisco SISTEMA DEL AGUA DE SAN MARTIN HIDALGO

CONCEPTOS		EJERCICIO 2016	ESTIMACIÓN 2017	VARIACIÓN 2016 - 2017
EGRESOS				
1000	SERVICIOS PERSONALES	\$ 2,377,394	\$ 2,574,850	8%
1100	Remuneraciones al Personal de Carácter Permanente	\$ 531,350	\$ 1,800,000	239%
1200	Remuneraciones al Personal de Carácter Transitorio	\$ 1,192,817	\$ 180,000	-85%
1300	Remuneraciones Adicionales Especiales	\$ 253,227	\$ 281,000	11%
1400	Seguridad Social	\$ -	\$ 193,850	#iDIV/0!
1500	Otras Prestaciones Sociales y Económicas	\$ 400,000	\$ 120,000	-70%
1600	Previsiones	\$ -	\$ -	#iDIV/0!
1700	Pago Estímulos a Servidores Públicos	\$ -	\$ -	#iDIV/0!
2000	MATERIALES Y SUMINISTROS	\$ 962,420	\$ 1,328,600	38%
2100	Materiales de Administración, Emisión de Documentos y Artículos Oficiales	\$ 78,000	\$ 91,200	17%
2200	Alimentos y utensilios	\$ 14,880	\$ 22,500	51%
2300	Materias Primas y Materiales de Producción y Comercialización	\$ -	\$ -	#iDIV/0!
2400	Materiales y Artículos de Construcción y de Reparación	\$ 451,200	\$ 549,100	22%
2500	Productos Químicos, Farmacéuticos y de Laboratorio	\$ 227,944	\$ 321,200	41%
2600	Combustibles, Lubricantes y Aditivos	\$ 126,000	\$ 180,000	43%
2700	Vestuario, Blancos, Prendas de Protección y Artículos Deportivos	\$ 19,796	\$ 39,400	99%
2800	Materiales y Suministros de Seguridad	\$ -	\$ -	#iDIV/0!
2900	Herramientas, Refacciones y Accesorios Menores	\$ 44,600	\$ 125,200	181%
3000	SERVICIOS GENERALES	\$ 6,208,994	\$ 6,432,800	4%
3100	Servicios Básicos	\$ 5,094,894	\$ 5,108,700	0%
3200	Servicios de Arrendamiento	\$ 140,712	\$ 220,600	57%
3300	Servicios Profesionales, Científicos, Técnicos y Otros Servicios	\$ 207,000	\$ 191,000	-8%
3400	Servicios Financieros, Bancarios y Comerciales	\$ 17,288	\$ 23,000	33%
3500	Servicios de Instalación, Reparación, Mantenimiento y Conservación	\$ 579,300	\$ 628,000	8%
3600	Servicios de Comunicación Social y Publicidad	\$ -	\$ 2,000	#iDIV/0!
3700	Servicios de Traslado y Viáticos	\$ 6,600	\$ 7,000	6%
3800	Servicios Oficiales	\$ 1,200	\$ 1,500	25%
3900	Otros Servicios Generales	\$ 162,000	\$ 251,000	55%
4000	TRANSFERENCIAS, ASIGNACIONES, SUBSIDIOS Y OTRAS AYUDAS	\$ 1,200	\$ 1,500	25%
4100	Transferencias internas y Asignaciones al Sector Público	\$ -	\$ -	#iDIV/0!
4200	Transferencias al Resto del Sector Público	\$ -	\$ -	#iDIV/0!
4300	Subsidios y Subvenciones	\$ -	\$ -	#iDIV/0!
4400	Ayudas Sociales	\$ 1,200	\$ 1,500	25%
4500	Pensiones y Jubilaciones	\$ -	\$ -	#iDIV/0!
4600	Transferencias a Fideicomisos, Mandatos y Análogos	\$ -	\$ -	#iDIV/0!
4700	Transferencias a la Seguridad Social	\$ -	\$ -	#iDIV/0!
4800	Donativos	\$ -	\$ -	#iDIV/0!
4900	Transferencias al Exterior	\$ -	\$ -	#iDIV/0!
5000	BIENES MUEBLES, INMUEBLES E INTANGIBLES	\$ 386,000	\$ 693,000	80%
5100	Mobiliario y Equipo de Administración	\$ 28,000	\$ 33,000	18%
5200	Mobiliario y Equipo Educativo y Recreativo	\$ -	\$ -	#iDIV/0!
5300	Equipo e Instrumental Médico y de Laboratorio	\$ -	\$ -	#iDIV/0!
5400	Vehículos y Equipo de Transporte	\$ -	\$ 250,000	#iDIV/0!
5500	Equipo de Defensa y Seguridad	\$ -	\$ -	#iDIV/0!
5600	Maquinaria, Otros Equipos y Herramientas	\$ 323,000	\$ 405,000	25%
5700	Activos Biológicos	\$ -	\$ -	#iDIV/0!
5800	Bienes Inmuebles	\$ -	\$ -	#iDIV/0!
5900	Activos Intangibles	\$ 35,000	\$ 5,000	-86%
6000	INVERSIÓN PÚBLICA	\$ -	\$ -	#iDIV/0!
6100	Obra Pública en Bienes de Dominio Público	\$ -	\$ -	#iDIV/0!
6200	Obra Pública en Bienes de Dominio Propios	\$ -	\$ -	#iDIV/0!
6300	Proyectos Productivos y Acciones de Fomento	\$ -	\$ -	#iDIV/0!
7000	INVERSIONES FINANCIERAS Y OTRAS PROVISIONES	\$ -	\$ -	#iDIV/0!
7100	Inversiones para el Fomento de Actividades Productivas	\$ -	\$ -	#iDIV/0!
7200	Acciones y Participaciones de Capital	\$ -	\$ -	#iDIV/0!
7300	Compra de Títulos y Valores	\$ -	\$ -	#iDIV/0!
7400	Consección de Préstamos	\$ -	\$ -	#iDIV/0!
7500	Inversiones en Fideicomisos, Mandatos y Otros Análogos	\$ -	\$ -	#iDIV/0!
7600	Otras Inversiones Financieras	\$ -	\$ -	#iDIV/0!
7900	Provisiones para Contingencias y Otras Erogaciones Especiales	\$ -	\$ -	#iDIV/0!
8000	PARTICIPACIONES Y APORTACIONES	\$ -	\$ -	#iDIV/0!
9000	DEUDA PÚBLICA	\$ 412,000	\$ -	-100%
9100	Amortización de la Deuda Pública	\$ 400,000	\$ -	-100%
9200	Intereses de la Deuda Pública	\$ 12,000	\$ -	-100%
9300	Comisiones de la Deuda Pública	\$ -	\$ -	#iDIV/0!
9400	Gastos de la Deuda Pública	\$ -	\$ -	#iDIV/0!
9500	Costo por Coberturas	\$ -	\$ -	#iDIV/0!
9600	Apoyos Financieros	\$ -	\$ -	#iDIV/0!
9900	Adeudos de Ejercicios Fiscales Anteriores (ADEFAS)	\$ -	\$ -	#iDIV/0!
TOTAL DE EGRESOS		\$ 10,348,008	\$ 11,030,750	6.60%

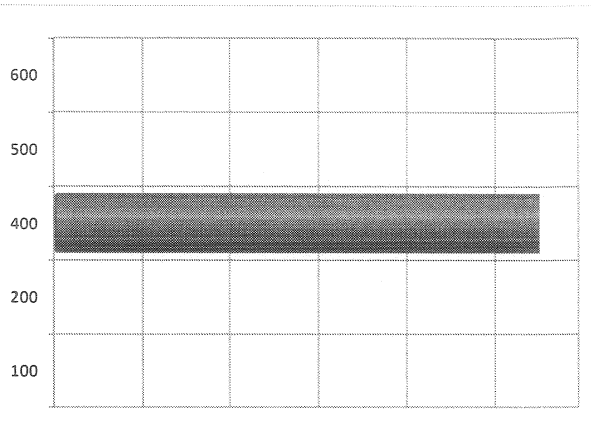
CLASIFICACIÓN POR TIPO DE GASTO (CTG)

TG	DESCRIPCIÓN	ESTIMACIÓN	%
1	GASTO CORRIENTE	10,337,750	93.72%
2	GASTO DE CAPITAL	693,000	6.28%
3	AMORTIZACIÓN DE LA DEUDA Y DISMINUCIÓN DE PASIVOS	0	0.00%
4	PENSIONES Y JUBILACIONES	0	0
5	PARTICIPACIONES	0	0
SUMA		11,030,750	100.00%



CLASIFICACIÓN POR FUENTE DE FINANCIAMIENTO (CFF)

FF	DESCRIPCIÓN	ESTIMACIÓN	%
100	RECURSOS FISCALES	-	0.00%
200	FINANCIAMIENTOS INTERNOS	-	0.00%
400	INGRESOS PROPIOS	11,030,750	100.00%
500	RECURSOS FEDERALES	-	0.00%
600	RECURSOS ESTATALES	-	0.00%
700	OTROS RECURSOS	-	0.00%
SUMA		11,030,750	100.00%



Estimación de Ingresos por Clasificación por Rubro de Ingresos y Ley de Ingresos Municipal - 2017

Municipio: San Martín de Hidalgo, Jalisco SISTEMA DEL AGUA DE SAN MARTIN HIDALGO

CRI/LI	DESCRIPCIÓN	INGRESO ESTIMADO ANUAL
1	IMPUESTOS	-
1.1	IMPUESTOS SOBRE LOS INGRESOS	-
1.1.1	Impuestos sobre espectáculos públicos	-
1.1.1.1	Función de circo y espectáculos de carpa	-
1.1.1.2	Conciertos, presentación de artistas, conciertos, audiciones musicales, funciones de box, lucha libre, futbol, básquetbol, beisbol y otros espectáculos deportivos.	-
1.1.1.3	Pelears de gallos, palenques, carreras de caballos y similares	-
1.1.1.4	Eventos y espectáculos deportivos	-
1.1.1.5	Espectáculos culturales, teatrales, ballet, ópera y taurinos	-
1.1.1.6	Espectáculos taurinos y ecuestres	-
1.1.1.7	Otros espectáculos públicos	-
1.2	IMPUESTOS SOBRE EL PATRIMONIO	-
1.2.1	Impuesto predial	-
1.2.1.1	Predios rústicos	-
1.2.1.2	Predios urbanos	-
1.2.2	Impuesto sobre transmisiones patrimoniales	-
1.2.2.1	Adquisición de departamentos, viviendas y casas para habitación	-
1.2.2.2	Regularización de terrenos	-
1.2.3	Impuestos sobre negocios jurídicos	-
1.2.3.1	Construcción de inmuebles	-
1.2.3.2	Reconstrucción de inmuebles	-
1.2.3.3	Ampliación de inmuebles	-
1.3	IMPUESTO SOBRE LA PRODUCCIÓN, EL CONSUMO Y LAS TRANSACCIONES	-
1.4	IMPUESTOS AL COMERCIO EXTERIOR	-
1.5	IMPUESTOS SOBRE NÓMINAS Y ASIMILABLES	-
1.6	IMPUESTOS ECOLÓGICOS	-
1.7	ACCESORIOS DE LOS IMPUESTOS	-
1.7.1	Recargos	-
1.7.1.1	Falta de pago	-

Estimación de Ingresos por Clasificación por Rubro de Ingresos y Ley de Ingresos Municipal - 2017

Municipio: San Martín de Hidalgo, Jalisco SISTEMA DEL AGUA DE SAN MARTIN HIDALGO

CRI/LI	DESCRIPCIÓN	INGRESO ESTIMADO ANUAL
1.7.2	Multas	-
1.7.2.1	Infracciones	-
1.7.3	Intereses	-
1.7.3.1	Plazo de créditos fiscales	-
1.7.4	Gastos de ejecución y de embargo	-
1.7.4.1	Gastos de notificación	-
1.7.4.2	Gastos de embargo	-
1.7.4.3	Otros gastos del procedimiento	-
1.7.9	Otros no especificados	-
1.7.9.1	Otros accesorios	-
1.8	OTROS IMPUESTOS	-
1.8.1	Impuestos extraordinarios	-
1.8.1.1	Impuestos extraordinarios	-
1.8.1.2	Otros Impuestos	-
2	CUOTAS Y APORTACIONES DE SEGURIDAD SOCIAL	-
2.1	APORTACIONES PARA FONDOS DE VIVIENDA	-
2.2	CUOTAS PARA EL SEGURO SOCIAL	-
2.3	CUOTAS DE AHORRO PARA EL RETIRO	-
2.4	OTRAS CUOTAS Y APORTACIONES PARA LA SEGURIDAD SOCIAL	-
2.5	ACCESORIOS	-
3	CONTRIBUCIONES DE MEJORAS	-
3.1	CONTRIBUCIÓN DE MEJORAS POR OBRAS PÚBLICAS	-
3.1.1	Contribuciones de mejoras	-
3.1.1.1	Contribuciones de mejoras por obras públicas	-
4	DERECHOS	10,325,078
4.1	DERECHOS POR EL USO, GOCE, APROVECHAMIENTO O EXPLOTACIÓN DE BIENES DE DOMINIO PÚBLICO	-
4.1.1	Uso del piso	-

Estimación de Ingresos por Clasificación por Rubro de Ingresos y Ley de Ingresos Municipal - 2017

Municipio: San Martín de Hidalgo, Jalisco SISTEMA DEL AGUA DE SAN MARTIN HIDALGO

CRI/LI	DESCRIPCIÓN	INGRESO ESTIMADO ANUAL
4.1.1.1	Estacionamientos exclusivos	-
4.1.1.2	Puestos permanentes y eventuales	-
4.1.1.3	Actividades comerciales e industriales	-
4.1.1.4	Espectáculos y diversiones públicas	-
4.1.1.5	Otros fines o actividades no previstas	-
4.1.2	Estacionamientos	-
4.1.2.1	Concesión de estacionamientos	-
4.1.3	De los Cementerios de dominio público	-
4.1.3.1	Lotes uso perpetuidad y temporal	-
4.1.3.2	Mantenimiento	-
4.1.3.3	Venta de gavetas a perpetuidad	-
4.1.3.4	Otros	-
4.1.4	Uso, goce, aprovechamiento o explotación de otros bienes de dominio público	-
4.1.4.1	Arrendamiento o concesión de locales en mercados	-
4.1.4.2	Arrendamiento o concesión de kioscos en plazas y jardines	-
4.1.4.3	Arrendamiento o concesión de escusados y baños	-
4.1.4.4	Arrendamiento de inmuebles para anuncios	-
4.1.4.5	Otros arrendamientos o concesiones de bienes	-
4.2	DERECHOS A LOS HIDROCARBUROS	-
4.3	DERECHOS POR PRESTACIÓN DE SERVICIOS	9,526,119
4.3.1	Licencias y permisos de giros	-
4.3.1.1	Licencias, permisos o autorización de giros con venta de bebidas alcohólicas	-
4.3.1.2	Licencias, permisos o autorización de giros con servicios de bebidas alcohólicas	-
4.3.1.3	Licencias, permisos o autorización de otros conceptos distintos a los anteriores giros con bebidas alcohólicas	-
4.3.1.4	Permiso para el funcionamiento de horario extraordinario	-
4.3.2	Licencias y permisos para anuncios	-
4.3.2.1	Licencias y permisos de anuncios permanentes	-
4.3.2.2	Licencias y permisos de anuncios eventuales	-

Estimación de Ingresos por Clasificación por Rubro de Ingresos y Ley de Ingresos Municipal - 2017

Municipio: San Martín de Hidalgo, Jalisco SISTEMA DEL AGUA DE SAN MARTIN HIDALGO

CRI/LI	DESCRIPCIÓN	INGRESO ESTIMADO ANUAL
4.3.2.3	Licencias y permisos de anunció distintos a los anteriores	-
4.3.3	Licencias de construcción, reconstrucción, reparación o demolición de obras	-
4.3.3.1	Licencias de construcción	-
4.3.3.2	Licencias para demolición	-
4.3.3.3	Licencias para remodelación	-
4.3.3.4	Licencias para reconstrucción, reestructuración o adaptación	-
4.3.3.5	Licencias para ocupación provisional en la vía pública	-
4.3.3.6	Licencias para movimientos de tierras	-
4.3.3.7	Licencias similares no previstas en las anteriores	-
4.3.4	Alineamiento, designación de número oficial e inspección	-
4.3.4.1	Alineamiento	-
4.3.4.2	Designación de número oficial	-
4.3.4.3	Inspección de valor sobre inmuebles	-
4.3.4.4	Otros servicios similares	-
4.3.5	Licencias de cambio de régimen de propiedad y urbanización	-
4.3.5.1	Licencia de cambio de régimen de propiedad	-
4.3.5.2	Licencia de urbanización	-
4.3.5.3	Peritaje, dictamen e inspección de carácter extraordinario	-
4.3.6	Servicios de obra	-
4.3.6.1	Medición de terrenos	-
4.3.6.2	Autorización para romper pavimento, banquetas o machuelos	-
4.3.6.3	Autorización para construcciones de infraestructura en la vía pública	-
4.3.7	Regularizaciones de los registros de obra	-
4.3.7.1	Regularización de predios en zonas de orgien ejidal destinados al uso de casa habitación	-
4.3.7.2	Regularización de edificaciones existentes de uso no habitacional en zonas de origen ejidal con antigüedad mayor a los 5 años	-
4.3.7.3	Regularización de edificaciones existentes de uso no habitación en zonas de origen ejidal con antigüedad de hasta 5 años	-
4.3.8	Servicios de sanidad	-

Estimación de Ingresos por Clasificación por Rubro de Ingresos y Ley de Ingresos Municipal - 2017

Municipio: San Martín de Hidalgo, Jalisco SISTEMA DEL AGUA DE SAN MARTIN HIDALGO

CRI/LI	DESCRIPCIÓN	INGRESO ESTIMADO ANUAL
4.3.8.1	Inhumaciones y reinhumaciones	-
4.3.8.2	Exhumaciones	-
4.3.8.3	Servicio de cremación	-
4.3.8.4	Traslado de cadáveres fuera del municipio	-
4.3.9	Servicio de limpieza, recolección, traslado, tratamiento y disposición final de residuos	-
4.3.9.1	Recolección y traslado de basura, desechos o desperdicios no peligrosos	-
4.3.9.2	Recolección y traslado de basura, desechos o desperdicios peligrosos	-
4.3.9.3	Limpieza de lotes baldíos, jardines, prados, banquetas y similares	-
4.3.9.4	Servicio exclusivo de camiones de aseo	-
4.3.9.5	Por utilizar tiraderos y rellenos sanitarios del municipio	-
4.3.9.9	Otros servicios similares	-
4.3.10	Agua potable, drenaje, alcantarillado, tratamiento y disposición final de aguas residuales	9,526,119
4.3.10.1	Servicio doméstico	4,827,102
4.3.10.2	Servicio no doméstico	332,918
4.3.10.3	Predios baldíos	104,560
4.3.10.4	Servicios en localidades	2,452,007
4.3.10.5	20% para el saneamiento de las aguas residuales	1,423,763
4.3.10.6	2% o 3% para la infraestructura básica existente	260,161
4.3.10.7	Aprovechamiento de la infraestructura básica existente	95,913
4.3.10.8	Conexión o reconexión al servicio	29,695
4.3.11	Rastro	-
4.3.11.1	Autorización de matanza	-
4.3.11.2	Autorización de salida de animales del rastro para envíos fuera del municipio	-
4.3.11.3	Autorización de la introducción de ganado al rastro en horas extraordinarias	-
4.3.11.4	Sello de inspección sanitaria	-
4.3.11.5	Acarreo de carnes en camiones del municipio	-
4.3.11.6	Servicios de matanza en el rastro municipal	-
4.3.11.7	Venta de productos obtenidos en el rastro	-

Estimación de Ingresos por Clasificación por Rubro de Ingresos y Ley de Ingresos Municipal - 2017

Municipio: San Martín de Hidalgo, Jalisco SISTEMA DEL AGUA DE SAN MARTIN HIDALGO

CRI/LI	DESCRIPCIÓN	INGRESO ESTIMADO ANUAL
4.3.11.9	Otros servicios prestados por el rastro municipal	-
4.3.12	Registro civil	-
4.3.12.1	Servicios en oficina fuera del horario	-
4.3.12.2	Servicios a domicilio	-
4.3.12.3	Anotaciones e inserciones en actas	-
4.3.13	Certificaciones	-
4.3.13.1	Expedición de certificados, certificaciones, constancias o copias certificadas	-
4.3.13.2	Extractos de actas	-
4.3.13.3	Dictámenes de trazo, uso y destino	-
4.3.14	Servicios de catastro	-
4.3.14.1	Copias de planos	-
4.3.14.2	Certificaciones catastrales	-
4.3.14.3	Informes catastrales	-
4.3.14.4	Deslindes catastrales	-
4.3.14.5	Dictámenes catastrales	-
4.3.14.6	Revisión y autorización de avalúos	-
4.4	OTROS DERECHOS	-
4.4.1	Derechos no especificados	-
4.4.1.1	Servicios prestados en horas hábiles	-
4.4.1.2	Servicios prestados en horas inhábiles	-
4.4.1.3	Solicitudes de información	-
4.4.1.4	Servicios médicos	-
4.4.1.9	Otros servicios no especificados	-
4.5	ACCESORIOS DE LOS DERECHOS	798,959
4.5.1	Recargos	760,568
4.5.1.1	Falta de pago	760,568
4.5.2	Multas	13,675
4.5.2.1	Infracciones	13,675

Estimación de Ingresos por Clasificación por Rubro de Ingresos y Ley de Ingresos Municipal - 2017

Municipio: San Martín de Hidalgo, Jalisco SISTEMA DEL AGUA DE SAN MARTIN HIDALGO

CRI/LI	DESCRIPCIÓN	INGRESO ESTIMADO ANUAL
4.5.3	Intereses	-
4.5.3.1	Plazo de créditos fiscales	-
4.5.4	Gastos de ejecución y de embargo	24,716
4.5.4.1	Gastos de notificación	24,716
4.5.4.2	Gastos de embargo	-
4.5.4.3	Otros gastos del procedimiento	-
4.5.9	Otros no especificados	-
4.5.9.9	Otros accesorios	-
5	PRODUCTOS	-
5.1	PRODUCTOS DE TIPO CORRIENTE	-
5.1.1	Uso, goce, aprovechamiento o explotación de bienes de dominio privado	-
5.1.1.1	Arrendamiento o concesión de locales en mercados	-
5.1.1.2	Arrendamiento o concesión de kioscos en plazas y jardines	-
5.1.1.3	Arrendamiento o concesión de escusados y baños	-
5.1.1.4	Arrendamiento de inmuebles para anuncios	-
5.1.1.9	Otros arrendamientos o concesiones de bienes	-
5.1.2	Cementerios de dominio privado	-
5.1.2.1	Lotes uso perpetuidad y temporal	-
5.1.2.2	Mantenimiento	-
5.1.2.3	Venta de gavetas a perpetuidad	-
5.1.2.9	Otros	-
5.1.9	Productos diversos	-
5.1.9.1	Formas y ediciones impresas	-
5.1.9.2	Calcomanías, credenciales, placas, escudos y otros medios de identificación	-
5.1.9.3	Depósito de vehículos	-
5.1.9.4	Explotación de bienes municipales de dominio privado	-
5.1.9.5	Productos o utilidades de talleres y centros de trabajo	-
5.1.9.6	Venta de esquimos, productos de aparcería, desechos y basuras	-

Estimación de Ingresos por Clasificación por Rubro de Ingresos y Ley de Ingresos Municipal - 2017

Municipio: San Martín de Hidalgo, Jalisco SISTEMA DEL AGUA DE SAN MARTIN HIDALGO

CRI/LI	DESCRIPCIÓN	INGRESO ESTIMADO ANUAL
5.1.9.7	Venta de productos procedentes de viveros y jardines	-
5.1.9.8	Por proporcionar información en documentos o elementos técnicos	-
5.1.9.9	Otros productos no especificados	-
5.2	PRODUCTOS DE CAPITAL	-
5.2.1	Productos de capital	-
5.2.1.1	Otros no especificados	-
5.3	ACCESORIOS DE LOS PRODUCTOS	-
5.3.1	Otros no especificados	-
5.3.1.9	Otros accesorios	-
6	APROVECHAMIENTOS	-
6.1	APROVECHAMIENTOS DE TIPO CORRIENTE	-
6.1.1	Incentivos derivados de la colaboración fiscal	-
6.1.1.1	Incentivos de colaboración	-
6.1.2	Multas	-
6.1.2.1	Infracciones	-
6.1.3	Indemnizaciones	-
6.1.3.1	Indemnizaciones	-
6.1.4	Reintegros	-
6.1.4.1	Reintegros	-
6.1.5	Aprovechamiento provenientes de obras públicas	-
6.1.5.1	Aprovechamientos provenientes de obras públicas	-
6.1.6	Aprovechamiento por participaciones derivadas de la aplicación de leyes	-
6.1.6.1	Aprovechamiento por participaciones derivadas de la aplicación de leyes	-
6.1.7	Aprovechamientos por aportaciones y cooperaciones	-
6.1.7.1	Aprovechamientos por aportaciones y cooperaciones	-
6.2	APROVECHAMIENTOS DE CAPITAL	-
6.3	OTROS APROVECHAMIENTOS	-
6.3.9	Otros aprovechamientos	-

Estimación de Ingresos por Clasificación por Rubro de Ingresos y Ley de Ingresos Municipal - 2017

Municipio: San Martín de Hidalgo, Jalisco SISTEMA DEL AGUA DE SAN MARTIN HIDALGO

CRI/LI	DESCRIPCIÓN	INGRESO ESTIMADO ANUAL
6.3.9.9	Otros aprovechamientos	-
6.4	ACCESORIOS DE LOS APORVECHAMIENTOS	-
6.4.1	Otros no especificados	-
6.4.1.9	Otros accesorios	-
7	INGRESOS POR VENTAS DE BIENES Y SERVICIOS	-
7.1	INGRESOS POR VENTAS DE MERCANCÍAS	-
7.2	INGRESOS POR VENTAS DE BIENES Y SERVICIOS PRODUCIDOS EN ESTABLECIMIENTO DEL GOBIERNO	-
7.2.1	Producidos en establecimientos del gobierno	-
7.3	INGRESOS POR VENTA DE BIENES Y SERVICIOS DE ORGANISMOS DESCENTRALIZADOS	-
7.3.1	Producidos por organismos descentralizados municipales	-
7.4	INGRESOS DE OPERACIÓN DE ENTIDADES PARAESTATALES EMPRESARIALES (NO FINANCIERAS)	-
7.4.1	Producido por entidades paraestatales empresariales (no financieras)	-
7.9	INGRESOS NO COMPRENDIDOS EN LAS FRACCIONES DE LA LEY DE INGRESOS CAUSADOS EN EJERCICIOS FISCALES ANTERIORES PENDIENTES DE LIQUIDACIÓN O PAGO	-
7.9.1	Impuestos no comprendidos en las fracciones de la ley de ingresos causados en ejercicios fiscales anteriores pendientes de liquidación o pago	-
7.9.2	Contribuciones de mejoras, derechos, productos y aprovechamientos no comprendidos en las fracciones de la ley de ingreso causada en ejercicios fiscales anteriores pendientes de liquidación o pago	-
8	PARTICIPACIONES Y APORTACIONES	705,672
8.1	PARTICIPACIONES	-
8.1.1	Participaciones	-
8.1.1.1	Federales	-
8.1.1.2	Estatales	-
8.2	APORTACIONES	-
8.2.1	Aportaciones federales	-
8.2.1.1	Del fondo de infraestructura social municipal	-
8.2.1.2	Rendimientos financieros del fondo de aportaciones para la infraestructura social	-

Estimación de Ingresos por Clasificación por Rubro de Ingresos y Ley de Ingresos Municipal - 2017

Municipio: San Martín de Hidalgo, Jalisco SISTEMA DEL AGUA DE SAN MARTIN HIDALGO

CRI/LI	DESCRIPCIÓN	INGRESO ESTIMADO ANUAL
8.2.1.3	Del fondo para el fortalecimiento municipal	-
8.2.1.4	Rendimientos financieros del fondo de aportaciones para el fortalecimiento municipal	-
8.3	CONVENIOS	705,672
8.3.1	Convenios	705,672
8.3.1.1	Derivados del Gobierno Federal	705,672
8.3.1.2	Derivados del Gobierno Estatal	-
8.3.1.9	Otros Convenios	-
9	TRANSFERENCIAS, ASIGNACIONES, SUBSIDIOS Y OTRAS AYUDAS	-
9.1	TRANSFERENCIAS INTERNAS Y ASIGNACIONES AL SECTOR PÚBLICO	-
9.1.1	Transferencias internas y asignaciones al sector público	-
9.1.1.1	Transferencias internas y asignaciones al sector público	-
9.2	TRANSFERENCIAS AL RESTO DEL SECTOR PÚBLICO	-
9.3	SUBSIDIOS Y SUBVENCIONES	-
9.3.1	Subsidio	-
9.3.1.1	Subsidio	-
9.3.2	Subvenciones	-
9.3.2.1	Subvenciones	-
9.4	AYUDAS SOCIALES	-
9.4.1	Donativos	-
9.4.1.1	Efectivo	-
9.4.1.2	Especie	-
9.5	PENSIONES Y JUBILACIONES	-
9.6	TRANSFERENCIAS A FIDEICOMISOS, MANDATOS Y ANÁLOGOS	-
9.6.1	Transferencias	-
9.6.1.1	Fideicomisos	-
9.6.1.2	Mandatos	-
9.6.1.9	Otros	-

Estimación de Ingresos por Clasificación por Rubro de Ingresos y Ley de Ingresos Municipal - 2017

Municipio: San Martín de Hidalgo, Jalisco SISTEMA DEL AGUA DE SAN MARTIN HIDALGO

CRI/LI	DESCRIPCIÓN	INGRESO ESTIMADO ANUAL
10	OTROS INGRESOS Y BENEFICIOS	-
10.1	Ingresos financieros	-
10.1.1	Ingresos financieros	-
10.1.2	Otros ingresos financieros	-
10.2	Diferencias por tipo de cambio a Favor en Efectivo y Equivalentes	-
10.2.1	Diferencias por tipo de cambio a Favor en Efectivo y Equivalentes	-
10.3	Otros ingresos y beneficios varios	-
10.3.9	Otros ingresos y beneficios varios	-
11	INGRESOS DERIVADOS DE FINANCIAMIENTO	-
11.1	ENDEUDAMIENTO INTERNO	-
11.1.1	Financiamientos	-
11.1.1.1	Banca oficial	-
11.1.1.2	Banca comercial	-
11.1.1.9	Otros financiamientos no especificados	-
12	ENDEUDAMIENTO EXTERNO	-
TOTAL DE INGRESOS		11,030,750

Presupuesto de Egresos por Clasificación por Objeto del Gasto y Fuentes de Financiamiento - 2017

Municipio: San Martín de Hidalgo, Jalisco SISTEMA DEL AGUA DE SAN MARTÍN HIDALGO

COSO/FF	DESCRIPCIÓN	RECURSOS FISCALES	INGRESOS PROPIOS	RECURSOS FEDERALES			RECURSOS ESTATALES			FINANCIAMIENTOS INTERNOS	OTROS RECURSOS	TOTAL ANUAL
				APORTACIONES FONDO INFRAESTRUCTURA	APORTACIONES FONDO FORTALECIMIENTO	PARTICIPACIONES FEDERALES	CONVENIOS	PARTICIPACIONES ESTATALES	CONVENIOS			
1000	SERVICIOS PERSONALES	-	2,574,850	-	-	-	-	-	-	-	-	2,574,850
1100	REMUNERACIONES AL PERSONAL DE CARÁCTER PERMANENTE	-	1,800,000	-	-	-	-	-	-	-	-	1,800,000
1110	Dietas	-	-	-	-	-	-	-	-	-	-	-
1112	Haberes	-	-	-	-	-	-	-	-	-	-	-
1113	Sueldos base al personal permanente	-	1,800,000	-	-	-	-	-	-	-	-	1,800,000
1114	Remuneraciones por adscripción laboral en el extranjero	-	-	-	-	-	-	-	-	-	-	-
1200	REMUNERACIONES AL PERSONAL DE CARÁCTER TRANSITORIO	-	180,000	-	-	-	-	-	-	-	-	180,000
1210	Honorarios asimilables a salarios	-	-	-	-	-	-	-	-	-	-	-
1220	Sueldos base al personal eventual	-	180,000	-	-	-	-	-	-	-	-	180,000
1230	Retribuciones por servicios de carácter social	-	-	-	-	-	-	-	-	-	-	-
1240	Retribución a los representantes de los trabajadores y de los patrones en la Junta de Conciliación y Arbitraje	-	-	-	-	-	-	-	-	-	-	-
1300	REMUNERACIONES ADICIONALES Y ESPECIALES	-	281,000	-	-	-	-	-	-	-	-	281,000
1310	Primas por años de servicios efectivos prestados	-	-	-	-	-	-	-	-	-	-	-
1320	Primas de vacaciones, dominical y gratificación de fin de año	-	260,000	-	-	-	-	-	-	-	-	260,000
1330	Horas extraordinarias	-	6,000	-	-	-	-	-	-	-	-	6,000
1340	Compensaciones	-	15,000	-	-	-	-	-	-	-	-	15,000
1350	Sobrehaberes	-	-	-	-	-	-	-	-	-	-	-
1360	Aportaciones de técnico, de mando, por comisión, de vuelo y de técnico especial	-	-	-	-	-	-	-	-	-	-	-
1370	Honorarios especiales	-	-	-	-	-	-	-	-	-	-	-
1380	Participaciones por vigilancia en el cumplimiento de la leyes y custodia de valores	-	-	-	-	-	-	-	-	-	-	-
1400	SEGURIDAD SOCIAL	-	193,850	-	-	-	-	-	-	-	-	193,850
1410	Aportaciones de seguridad social	-	99,250	-	-	-	-	-	-	-	-	99,250
1420	Aportaciones a fondos de vivienda	-	94,600	-	-	-	-	-	-	-	-	94,600
1430	Aportaciones al sistema para el retiro	-	-	-	-	-	-	-	-	-	-	-
1440	Aportaciones para seguros	-	-	-	-	-	-	-	-	-	-	-
1500	OTRAS PRESTACIONES SOCIALES Y ECONÓMICAS	-	120,000	-	-	-	-	-	-	-	-	120,000
1510	Cuotas para el fondo de ahorro y fondo de trabajo	-	-	-	-	-	-	-	-	-	-	-
1520	Indemnizaciones	-	120,000	-	-	-	-	-	-	-	-	120,000
1530	Prestaciones y haberes de retiro	-	-	-	-	-	-	-	-	-	-	-
1540	Prestaciones contractuales	-	-	-	-	-	-	-	-	-	-	-
1550	Apoyos a la capacitación de los servidores públicos	-	-	-	-	-	-	-	-	-	-	-
1590	Otras prestaciones sociales y económicas	-	-	-	-	-	-	-	-	-	-	-
1600	PREVISIONES	-	-	-	-	-	-	-	-	-	-	-
1610	Previsiones de carácter laboral, económica y de seguridad social	-	-	-	-	-	-	-	-	-	-	-
1700	PAGO DE ESTÍMULOS A SERVIDORES PÚBLICOS	-	-	-	-	-	-	-	-	-	-	-
1710	Estímulos	-	-	-	-	-	-	-	-	-	-	-
1720	Recompensas	-	-	-	-	-	-	-	-	-	-	-
2000	MATERIALES Y SUMINISTROS	-	1,328,600	-	-	-	-	-	-	-	-	1,328,600
2100	MATERIALES DE ADMINISTRACIÓN, EMISIÓN DE DOCUMENTOS Y ARTÍCULOS OFICIALES	-	91,200	-	-	-	-	-	-	-	-	91,200

Presupuesto de Egresos por Clasificación por Objeto del Gasto y Fuentes de Financiamiento - 2017

Municipio: San Martín de Hidalgo, Jalisco SISTEMA DEL AGUA DE SAN MARTÍN HIDALGO

CÓD/FE	DESCRIPCIÓN	RECURSOS FISCALES	INGRESOS PROPIOS	RECURSOS FEDERALES						RECURSOS ESTATALES		FINANCIAMIENTOS INTERNOS	OTROS RECURSOS	TOTAL ANUAL
				ABORTACIONES FONDO INFRAESTRUCTURA	ABORTACIONES FONDO FORTALECIMIENTO	PARTICIPACIONES FEDERALES	CONVENIOS	PARTICIPACIONES ESTATALES	CONVENIOS					
211	Materiales, útiles y equipos menores de oficina	-	40,000	-	-	-	-	-	-	-	-	-	-	40,000
212	Materiales y útiles de imprección y reproducción	-	15,000	-	-	-	-	-	-	-	-	-	-	15,000
213	Material estadístico y geográfico	-	-	-	-	-	-	-	-	-	-	-	-	-
214	Materiales, útiles y equipos menores de tecnologías de la información y comunicaciones	-	15,000	-	-	-	-	-	-	-	-	-	-	15,000
215	Material impreso e información digital	-	-	-	-	-	-	-	-	-	-	-	-	-
216	Material de limpieza	-	7,200	-	-	-	-	-	-	-	-	-	-	7,200
217	Materiales y útiles de enseñanza	-	1,000	-	-	-	-	-	-	-	-	-	-	1,000
218	Materiales para el registro e identificación de bienes y personas	-	13,000	-	-	-	-	-	-	-	-	-	-	13,000
2200	ALIMENTOS Y UTENSILIOS	-	22,500	-	-	-	-	-	-	-	-	-	-	22,500
221	Productos alimenticios para personas	-	20,000	-	-	-	-	-	-	-	-	-	-	20,000
222	Productos alimenticios para animales	-	2,500	-	-	-	-	-	-	-	-	-	-	2,500
223	Utensilios para el servicio de alimentación	-	-	-	-	-	-	-	-	-	-	-	-	-
2300	MATERIAS PRIMAS Y MATERIALES DE PRODUCCIÓN Y COMERCIALIZACIÓN	-	-	-	-	-	-	-	-	-	-	-	-	-
231	Productos alimenticios, agropecuarios y forestales adquiridos como materia prima	-	-	-	-	-	-	-	-	-	-	-	-	-
232	Insurnos textiles adquiridos como materia prima	-	-	-	-	-	-	-	-	-	-	-	-	-
233	Productos de papel, cartón e impresos adquiridos como materia prima	-	-	-	-	-	-	-	-	-	-	-	-	-
234	Combustibles, lubricantes, aditivos, carbón y sus derivados adquiridos como materia prima	-	-	-	-	-	-	-	-	-	-	-	-	-
235	Productos químicos, farmacéuticos y de laboratorio adquiridos como materia prima	-	-	-	-	-	-	-	-	-	-	-	-	-
236	Productos metálicos y a base de minerales no metálicos adquiridos como materia prima	-	-	-	-	-	-	-	-	-	-	-	-	-
237	Productos de cuero, piel, plástico y hule adquiridos como materia prima	-	-	-	-	-	-	-	-	-	-	-	-	-
238	Mercancías adquiridas para su comercialización	-	-	-	-	-	-	-	-	-	-	-	-	-
239	Otros productos adquiridos como materia prima	-	-	-	-	-	-	-	-	-	-	-	-	-
2400	MATERIALES Y ARTÍCULOS DE CONSTRUCCIÓN Y DE REPARACIÓN	-	549,100	-	-	-	-	-	-	-	-	-	-	549,100
241	Productos minerales no metálicos	-	21,000	-	-	-	-	-	-	-	-	-	-	21,000
242	Cemento y productos de concreto	-	35,000	-	-	-	-	-	-	-	-	-	-	35,000
243	Cal, yeso y productos de yeso	-	1,600	-	-	-	-	-	-	-	-	-	-	1,600
244	Madera y productos de madera	-	1,500	-	-	-	-	-	-	-	-	-	-	1,500
245	Vidrio y productos de vidrio	-	-	-	-	-	-	-	-	-	-	-	-	-
246	Material eléctrico y electrónico	-	65,000	-	-	-	-	-	-	-	-	-	-	65,000
247	Artículos metálicos para la construcción	-	195,000	-	-	-	-	-	-	-	-	-	-	195,000
248	Materiales complementarios	-	-	-	-	-	-	-	-	-	-	-	-	-
249	Otros materiales y artículos de construcción y reparación	-	230,000	-	-	-	-	-	-	-	-	-	-	230,000
2500	PRODUCTOS QUÍMICOS, FARMACÉUTICOS Y DE LABORATORIO	-	321,200	-	-	-	-	-	-	-	-	-	-	321,200
251	Productos químicos básicos	-	-	-	-	-	-	-	-	-	-	-	-	-
252	Fertilizantes, pesticidas y otros agroquímicos	-	1,200	-	-	-	-	-	-	-	-	-	-	1,200
253	Medicina y productos farmacéuticos	-	-	-	-	-	-	-	-	-	-	-	-	-
254	Materiales, accesorios y suministros médicos	-	-	-	-	-	-	-	-	-	-	-	-	-
255	Materiales, accesorios y suministros de laboratorio	-	-	-	-	-	-	-	-	-	-	-	-	-

Presupuesto de Egresos por Clasificación por Objeto del Gasto y Fuentes de Financiamiento - 2017

Municipio: San Martín de Hidalgo, Jalisco SISTEMA DEL AGUA DE SAN MARTÍN HIDALGO

CÓD./FF	DESCRIPCIÓN	RECURSOS FISCALES	INGRESOS PROPIOS	RECURSOS FEDERALES				RECURSOS ESTATALES		FINANCIAMIENTOS INTERNOS	OTROS RECURSOS	TOTAL ANUAL
				APORTACIONES FONDO INFRAESTRUCTURA	APORTACIONES FONDO FORTALECIMIENTO	PARTICIPACIONES FEDERALES	CONVENIOS	PARTICIPACIONES ESTATALES	CONVENIOS			
256	Fibras sintéticas, hules plásticos y derivados	-	-	-	-	-	-	-	-	-	-	-
259	Otros productos químicos	-	320,000	-	-	-	-	-	-	-	-	320,000
2600	COMBUSTIBLES, LUBRICANTES Y ADITIVOS	-	180,000	-	-	-	-	-	-	-	-	180,000
261	Combustibles, lubricantes y aditivos	-	180,000	-	-	-	-	-	-	-	-	180,000
262	Carbón y sus derivados	-	-	-	-	-	-	-	-	-	-	-
2700	VESTUARIO, BLANCOS, PRENDAS DE PROTECCIÓN Y ARTICULOS DEPORTIVOS	-	39,400	-	-	-	-	-	-	-	-	39,400
271	Vestuario y uniformes	-	25,000	-	-	-	-	-	-	-	-	25,000
272	Prendas de seguridad y protección personal	-	12,000	-	-	-	-	-	-	-	-	12,000
273	Artículos deportivos	-	2,400	-	-	-	-	-	-	-	-	2,400
274	Productos textiles	-	-	-	-	-	-	-	-	-	-	-
275	Blancos y otros productos textiles, excepto prendas de vestir	-	-	-	-	-	-	-	-	-	-	-
2800	MATERIALES Y SUMINISTROS PARA SEGURIDAD	-	-	-	-	-	-	-	-	-	-	-
281	Sustancias y materiales explosivos	-	-	-	-	-	-	-	-	-	-	-
282	Materiales de seguridad pública	-	-	-	-	-	-	-	-	-	-	-
283	Prendas de protección para seguridad pública y nacional	-	-	-	-	-	-	-	-	-	-	-
2900	HERRAMIENTAS, REACCIONES Y ACCESORIOS MENORES	-	125,200	-	-	-	-	-	-	-	-	125,200
291	Herramientas, menores	-	30,500	-	-	-	-	-	-	-	-	30,500
292	Reacciones y accesorios menores de edificios	-	7,500	-	-	-	-	-	-	-	-	7,500
293	Reacciones y accesorios menores de mobiliario y equipo de administración, educacional y recreativo	-	1,200	-	-	-	-	-	-	-	-	1,200
294	Reacciones y accesorios menores de equipo de cómputo y tecnologías de la información	-	6,000	-	-	-	-	-	-	-	-	6,000
295	Reacciones y accesorios menores de equipo e instrumental médico y de laboratorio	-	-	-	-	-	-	-	-	-	-	-
296	Reacciones y accesorios menores de equipo de transporte	-	40,000	-	-	-	-	-	-	-	-	40,000
297	Reacciones y accesorios menores de equipo de defensa y seguridad	-	-	-	-	-	-	-	-	-	-	-
298	Reacciones y accesorios menores de maquinaria y otros equipos	-	40,000	-	-	-	-	-	-	-	-	40,000
299	Reacciones y accesorios menores otros bienes muebles	-	-	-	-	-	-	-	-	-	-	-
3000	SERVICIOS GENERALES	-	6,432,800	-	-	-	-	-	-	-	-	6,432,800
3100	SERVICIOS BÁSICOS	-	5,108,700	-	-	-	-	-	-	-	-	5,108,700
311	Energía eléctrica	-	5,100,000	-	-	-	-	-	-	-	-	5,100,000
312	Gas	-	-	-	-	-	-	-	-	-	-	-
313	Agua	-	1,400	-	-	-	-	-	-	-	-	1,400
314	Telefonía tradicional	-	7,200	-	-	-	-	-	-	-	-	7,200
315	Telefonía celular	-	-	-	-	-	-	-	-	-	-	-
316	Servicios de telecomunicaciones y satélites	-	-	-	-	-	-	-	-	-	-	-
317	Servicios de acceso de Internet, redes y procesamiento de información	-	-	-	-	-	-	-	-	-	-	-
318	Servicios postales y telegráficos	-	100	-	-	-	-	-	-	-	-	100
319	Servicios integrales y otros servicios	-	-	-	-	-	-	-	-	-	-	-
3200	SERVICIOS DE ARRENDAMIENTO	-	220,600	-	-	-	-	-	-	-	-	220,600
321	Arrendamiento de terrenos	-	-	-	-	-	-	-	-	-	-	-
		-	40,000	-	-	-	-	-	-	-	-	40,000

Municipio: San Martin de Hidalgo, Jalisco SISTEMA DEL AGUA DE SAN MARTIN HIDALGO

Presupuesto de Egresos por Clasificación por Objeto del Gasto y Fuentes de Financiamiento - 2017

CÓD/FE	DESCRIPCIÓN	RECURSOS FISCALES	INGRESOS PROPIOS	RECURSOS FEDERALES					RECURSOS ESTATALES		FINANCIAMIENTOS INTERNOS	OTROS RECURSOS	TOTAL ANUAL
				APORTACIONES FONDO INFRAESTRUCTURA	APORTACIONES FONDO FORTALECIMIENTO	PARTICIPACIONES FEDERALES	CONVENIOS	PARTICIPACIONES ESTATALES	CONVENIOS				
323	Arrendamiento de mobiliario y equipo de administración, educacional y recreativo	-	3,600	-	-	-	-	-	-	-	-	-	3,600
324	Arrendamiento de equipo e instrumental médico y de laboratorio	-	-	-	-	-	-	-	-	-	-	-	-
325	Arrendamiento de equipo de transporte	-	2,000	-	-	-	-	-	-	-	-	-	2,000
326	Arrendamiento de maquinaria, otros equipos y herramientas	-	170,000	-	-	-	-	-	-	-	-	-	170,000
327	Arrendamiento de activos intangibles	-	-	-	-	-	-	-	-	-	-	-	-
328	Arrendamiento financiero	-	-	-	-	-	-	-	-	-	-	-	-
329	Otros arrendamientos	-	5,000	-	-	-	-	-	-	-	-	-	5,000
3300	SERVICIOS PROFESIONALES, CIENTÍFICOS, TÉCNICOS Y OTROS SERVICIOS	-	191,000	-	-	-	-	-	-	-	-	-	191,000
331	Servicios legales, de contabilidad, auditoría y relacionados	-	-	-	-	-	-	-	-	-	-	-	-
332	Servicios de diseño, arquitectura, ingeniería y actividades relacionadas	-	66,000	-	-	-	-	-	-	-	-	-	66,000
333	Servicios de consultoría administrativa, procesos, técnica y en tecnologías de la información	-	80,000	-	-	-	-	-	-	-	-	-	80,000
334	Servicios de capacitación	-	5,000	-	-	-	-	-	-	-	-	-	5,000
335	Servicios de investigación científica y desarrollo	-	-	-	-	-	-	-	-	-	-	-	-
336	Servicios de apoyo administrativo, traducción, fotocopiado e impresión	-	-	-	-	-	-	-	-	-	-	-	-
337	Servicios de protección y seguridad	-	-	-	-	-	-	-	-	-	-	-	-
338	Servicios de vigilancia	-	-	-	-	-	-	-	-	-	-	-	-
339	Servicios profesionales, científicos y técnicos integrales	-	40,000	-	-	-	-	-	-	-	-	-	40,000
3400	SERVICIOS FINANCIEROS, BANCARIOS Y COMERCIALES	-	23,000	-	-	-	-	-	-	-	-	-	23,000
341	Servicios financieros y bancarios	-	8,000	-	-	-	-	-	-	-	-	-	8,000
342	Servicios de cobranza, investigación crediticia y similar	-	-	-	-	-	-	-	-	-	-	-	-
343	Servicios de recaudación, traslado y custodia de valores	-	-	-	-	-	-	-	-	-	-	-	-
344	Seguros de responsabilidad patrimonial y fianzas	-	-	-	-	-	-	-	-	-	-	-	-
345	Seguro de bienes patrimoniales	-	14,000	-	-	-	-	-	-	-	-	-	14,000
346	Almacenaje, empaque y embalaje	-	500	-	-	-	-	-	-	-	-	-	500
347	Fletes y mandatos	-	500	-	-	-	-	-	-	-	-	-	500
348	Comisiones por ventas	-	-	-	-	-	-	-	-	-	-	-	-
349	Servicios financieros, bancarios y comerciales integrales	-	-	-	-	-	-	-	-	-	-	-	-
3500	SERVICIOS DE INSTALACIÓN, REPARACIÓN, MANTENIMIENTO Y CONSERVACIÓN	-	628,000	-	-	-	-	-	-	-	-	-	628,000
351	Conservación y mantenimiento menor de inmuebles	-	280,000	-	-	-	-	-	-	-	-	-	280,000
352	Instalación, reparación y mantenimiento de mobiliario y equipo de administración, educacional y recreativo	-	5,000	-	-	-	-	-	-	-	-	-	5,000
353	Instalación, reparación y mantenimiento de equipo de cómputo y tecnologías de la información	-	3,000	-	-	-	-	-	-	-	-	-	3,000
354	Instalación, reparación y mantenimiento de equipo e instrumental médico y de laboratorio	-	-	-	-	-	-	-	-	-	-	-	-
355	Reparación y mantenimiento de equipo de transporte	-	20,000	-	-	-	-	-	-	-	-	-	20,000
356	Reparación y mantenimiento de equipo de defensa y seguridad	-	-	-	-	-	-	-	-	-	-	-	-
357	Instalación, reparación y mantenimiento de maquinaria, otros equipos y herramienta	-	320,000	-	-	-	-	-	-	-	-	-	320,000
358	Servicios de limpieza y manejo de desechos	-	-	-	-	-	-	-	-	-	-	-	-
359	Servicios de jardinería y fumigación	-	-	-	-	-	-	-	-	-	-	-	-
3600	SERVICIOS DE COMUNICACIÓN SOCIAL Y PUBLICIDAD	-	2,000	-	-	-	-	-	-	-	-	-	2,000

Presupuesto de Egresos por Clasificación por Objeto del Gasto y Fuentes de Financiamiento - 2017

Municipio: San Martín de Hidalgo, Jalisco SISTEMA DEL AGUA DE SAN MARTÍN HIDALGO

CÓD./FF	DESCRIPCIÓN	RECURSOS FISCALES	INGRESOS PROPIOS	RECURSOS FEDERALES					RECURSOS ESTATALES		FINANCIAMIENTOS INTERNOS	OTROS RECURSOS	TOTAL ANUAL	
				APORTACIONES FONDO INFRAESTRUCTURA	APORTACIONES FONDO FORTALECIMIENTO	PARTICIPACIONES FEDERALES	CONVENIOS	PARTICIPACIONES ESTATALES	CONVENIOS					
361	Difusión por radio, televisión y otros medios de mensajes sobre programas y actividades gubernamentales	-	-	-	-	-	-	-	-	-	-	-	-	-
362	Difusión por radio, televisión y otros medios de mensajes comerciales para promover la venta de bienes o servicios	-	2,000	-	-	-	-	-	-	-	-	-	-	2,000
363	Servicios de creatividad, preproducción y producción de publicidad, excepto internet	-	-	-	-	-	-	-	-	-	-	-	-	-
364	Servicios de revelado de fotografías	-	-	-	-	-	-	-	-	-	-	-	-	-
365	Servicios de la industria gráfica, del sonido y del video	-	-	-	-	-	-	-	-	-	-	-	-	-
366	Servicio de creación y difusión de contenido exclusivamente a través de internet	-	-	-	-	-	-	-	-	-	-	-	-	-
369	Otros servicios de información	-	-	-	-	-	-	-	-	-	-	-	-	-
3700	SERVICIOS DE TRASLADO Y VIÁTICOS	-	7,000	-	-	-	-	-	-	-	-	-	-	7,000
371	Pasajes aéreos	-	-	-	-	-	-	-	-	-	-	-	-	-
372	Pasajes terrestres	-	-	-	-	-	-	-	-	-	-	-	-	-
373	Pasajes marítimos, lacustres y fluviales	-	-	-	-	-	-	-	-	-	-	-	-	-
374	Audiotransporte	-	-	-	-	-	-	-	-	-	-	-	-	-
375	Viáticos en el país	-	7,000	-	-	-	-	-	-	-	-	-	-	7,000
376	Viáticos en el extranjero	-	-	-	-	-	-	-	-	-	-	-	-	-
377	Gastos de instalación y traslado de menaje	-	-	-	-	-	-	-	-	-	-	-	-	-
378	Servicios integrales de traslado y viáticos	-	-	-	-	-	-	-	-	-	-	-	-	-
379	Otros servicios de traslado y hospedaje	-	-	-	-	-	-	-	-	-	-	-	-	-
3800	SERVICIOS OFICIALES	-	1,500	-	-	-	-	-	-	-	-	-	-	1,500
381	Gastos de ceremonial	-	-	-	-	-	-	-	-	-	-	-	-	-
382	Gastos de orden social y cultural	-	1,500	-	-	-	-	-	-	-	-	-	-	1,500
383	Congresos y convenciones	-	-	-	-	-	-	-	-	-	-	-	-	-
384	Exposiciones	-	-	-	-	-	-	-	-	-	-	-	-	-
385	Gastos de representación	-	-	-	-	-	-	-	-	-	-	-	-	-
3900	OTROS SERVICIOS GENERALES	-	251,000	-	-	-	-	-	-	-	-	-	-	251,000
391	Servicios funerarios y de cementerios	-	-	-	-	-	-	-	-	-	-	-	-	-
392	Impuestos y derechos	-	250,000	-	-	-	-	-	-	-	-	-	-	250,000
393	Impuestos y derechos de importación	-	-	-	-	-	-	-	-	-	-	-	-	-
394	Sentencias y resoluciones por autoridad competente	-	-	-	-	-	-	-	-	-	-	-	-	-
395	Penas, multas, accesorios y actualizaciones	-	1,000	-	-	-	-	-	-	-	-	-	-	1,000
396	Otros gastos por responsabilidades	-	-	-	-	-	-	-	-	-	-	-	-	-
397	Utilidades	-	-	-	-	-	-	-	-	-	-	-	-	-
398	Impuesto sobre nómina y otros que se deriven de una relación laboral	-	-	-	-	-	-	-	-	-	-	-	-	-
399	Otros servicios generales	-	-	-	-	-	-	-	-	-	-	-	-	-
4000	TRANSFERENCIAS, ASIGNACIONES, SUBSIDIOS Y OTRAS AYUDAS	-	1,500	-	-	-	-	-	-	-	-	-	-	1,500
4100	TRANSFERENCIAS INTERNAS Y ASIGNACIONES AL SECTOR PÚBLICO	-	-	-	-	-	-	-	-	-	-	-	-	-
411	Asignaciones presupuestarias al Poder Ejecutivo	-	-	-	-	-	-	-	-	-	-	-	-	-
412	Asignaciones presupuestarias al Poder Legislativo	-	-	-	-	-	-	-	-	-	-	-	-	-
413	Asignaciones presupuestarias al Poder Judicial	-	-	-	-	-	-	-	-	-	-	-	-	-
414	Asignaciones presupuestarias a Organos Autonomos	-	-	-	-	-	-	-	-	-	-	-	-	-

Presupuesto de Egresos por Clasificación por Objeto del Gasto y Fuentes de Financiamiento - 2017

Municipio: San Martín de Hidalgo, Jalisco SISTEMA DEL AGUA DE SAN MARTÍN HIDALGO

COG/FF	DESCRIPCIÓN	RECURSOS FISCALES	INGRESOS PROPIOS	RECURSOS FEDERALES		RECURSOS ESTATALES		FINANCIAMIENTOS INTERNOS	OTROS RECURSOS	TOTAL ANUAL
				ADORTACIONES FONDO INFRAESTRUCTURA	APORTACIONES FONDO FORTALECIMIENTO	PARTICIPACIONES FEDERALES	CONVENIOS			
415	Transferencias internas otorgadas a entidades para estatales no empresariales, y no financieras	-	-	-	-	-	-	-	-	-
416	Transferencias internas otorgadas a entidades para estatales empresariales y no financieras	-	-	-	-	-	-	-	-	-
417	Transferencias internas otorgadas a fideicomisos públicos empresariales y no financieros	-	-	-	-	-	-	-	-	-
418	Transferencias internas otorgadas a instituciones para estatales públicas financieras	-	-	-	-	-	-	-	-	-
419	Transferencias internas otorgadas a fideicomisos públicos financieros	-	-	-	-	-	-	-	-	-
4200	TRANSFERENCIAS AL RESTO DEL SECTOR PÚBLICO	-	-	-	-	-	-	-	-	-
421	Transferencias otorgadas a entidades para estatales no empresariales y no financieras	-	-	-	-	-	-	-	-	-
422	Transferencias otorgadas para entidades para estatales empresariales y no financieras	-	-	-	-	-	-	-	-	-
423	Transferencias otorgadas para instituciones para estatales públicas financieras	-	-	-	-	-	-	-	-	-
424	Transferencias otorgadas a entidades federativas y municipios	-	-	-	-	-	-	-	-	-
425	Transferencias a fideicomisos de entidades federativas y municipios	-	-	-	-	-	-	-	-	-
4300	SUBSIDIOS Y SUBVENCIONES	-	-	-	-	-	-	-	-	-
431	Subsidios a la producción	-	-	-	-	-	-	-	-	-
432	Subsidios a la distribución	-	-	-	-	-	-	-	-	-
433	Subsidios a la inversión	-	-	-	-	-	-	-	-	-
434	Subsidios a la prestación de servicios públicos	-	-	-	-	-	-	-	-	-
435	Subsidios para cubrir diferencias de tasas de interés	-	-	-	-	-	-	-	-	-
436	Subsidios a la vivienda	-	-	-	-	-	-	-	-	-
437	Subvenciones al consumo	-	-	-	-	-	-	-	-	-
438	Subsidios a entidades federativas y municipios	-	-	-	-	-	-	-	-	-
439	Otros subsidios	-	-	-	-	-	-	-	-	-
4400	AYUDAS SOCIALES	-	-	-	-	-	-	-	-	-
441	Ayudas sociales a personas	-	1,500	-	-	-	-	-	-	1,500
442	Beca y otras ayudas para programas de capacitación	-	-	-	-	-	-	-	-	-
443	Ayudas sociales a instituciones de enseñanza	-	-	-	-	-	-	-	-	-
444	Ayudas sociales a actividades científicas o académicas	-	-	-	-	-	-	-	-	-
445	Ayudas sociales a instituciones sin fines de lucro	-	-	-	-	-	-	-	-	-
446	Ayudas sociales a cooperativas	-	-	-	-	-	-	-	-	-
447	Ayudas sociales a entidades de interés público	-	-	-	-	-	-	-	-	-
448	Ayudas por desastres naturales y otros siniestros	-	-	-	-	-	-	-	-	-
4500	PENSIONES Y JUBILACIONES	-	-	-	-	-	-	-	-	-
451	Pensiones	-	-	-	-	-	-	-	-	-
452	Jubilaciones	-	-	-	-	-	-	-	-	-
459	Otras pensiones y jubilaciones	-	-	-	-	-	-	-	-	-
4600	TRANSFERENCIAS A FIDEICOMISOS, MANDATOS Y OTROS ANALOGOS	-	-	-	-	-	-	-	-	-
461	Transferencias a fideicomisos del Poder Ejecutivo	-	-	-	-	-	-	-	-	-
462	Transferencias a fideicomisos del Poder Legislativo	-	-	-	-	-	-	-	-	-
462	Transferencias a fideicomisos del Poder Judicial	-	-	-	-	-	-	-	-	-

Presupuesto de Egresos por Clasificación por Objeto del Gasto y Fuentes de Financiamiento - 2017

Municipio: San Martín de Hidalgo, Jalisco SISTEMA DEL AGUA DE SAN MARTÍN HIDALGO

Código/FE	DESCRIPCIÓN	RECURSOS FISCALES	INGRESOS PROPIOS	RECURSOS FEDERALES						RECURSOS ESTATALES		FINANCIAMIENTOS INTERNOS	OTROS RECURSOS	TOTAL ANUAL
				APORTACIONES FONDO INFRAESTRUCTURA	APORTACIONES FONDO FORTALECIMIENTO	PARTICIPACIONES FEDERALES	CONVENIOS	PARTICIPACIONES ESTATALES	CONVENIOS					
464	Transferencias a fideicomisos públicos de entidades paraestatales no emprenariales y no financieros	-	-	-	-	-	-	-	-	-	-	-	-	-
465	Transferencias a fideicomisos públicos de entidades paraestatales emprenariales y no financieros	-	-	-	-	-	-	-	-	-	-	-	-	-
466	Transferencias a fideicomisos de instituciones públicas financieras	-	-	-	-	-	-	-	-	-	-	-	-	-
4700	TRANSFERENCIAS A LA SEGURIDAD SOCIAL	-	-	-	-	-	-	-	-	-	-	-	-	-
471	Transferencias por obligación de ley	-	-	-	-	-	-	-	-	-	-	-	-	-
4800	DONATIVOS	-	-	-	-	-	-	-	-	-	-	-	-	-
481	Donativos a instituciones sin fines de lucro	-	-	-	-	-	-	-	-	-	-	-	-	-
482	Donativos a entidades federativas	-	-	-	-	-	-	-	-	-	-	-	-	-
483	Donativos a fideicomisos privados	-	-	-	-	-	-	-	-	-	-	-	-	-
484	Donativos a fideicomisos estatales	-	-	-	-	-	-	-	-	-	-	-	-	-
485	Donativos internacionales	-	-	-	-	-	-	-	-	-	-	-	-	-
4900	TRANSFERENCIAS AL EXTERIOR	-	-	-	-	-	-	-	-	-	-	-	-	-
491	Transferencias para gobiernos extranjeros	-	-	-	-	-	-	-	-	-	-	-	-	-
492	Transferencias para organismos internacionales	-	-	-	-	-	-	-	-	-	-	-	-	-
493	Transferencias para el sector privado externo	-	-	-	-	-	-	-	-	-	-	-	-	-
5000	BIENES MUEBLES, INMUEBLES E INTANGIBLES	-	693,000	-	-	-	-	-	-	-	-	-	-	693,000
5100	MOBILIARIO Y EQUIPO DE ADMINISTRACION	-	33,000	-	-	-	-	-	-	-	-	-	-	33,000
511	Muebles de oficina y estantería	-	5,000	-	-	-	-	-	-	-	-	-	-	5,000
512	Muebles, excepto de oficina y estantería	-	-	-	-	-	-	-	-	-	-	-	-	-
513	Bienes artísticos, culturales y científicos	-	-	-	-	-	-	-	-	-	-	-	-	-
514	Objetos de valor	-	-	-	-	-	-	-	-	-	-	-	-	-
515	Equipo de cómputo de tecnologías de la información	-	25,000	-	-	-	-	-	-	-	-	-	-	25,000
519	Otros mobiliarios y equipos de administración	-	3,000	-	-	-	-	-	-	-	-	-	-	3,000
5200	MOBILIARIO Y EQUIPO EDUCACIONAL Y RECREATIVO	-	-	-	-	-	-	-	-	-	-	-	-	-
521	Equipos y aparatos audiovisuales	-	-	-	-	-	-	-	-	-	-	-	-	-
522	Aparatos deportivos	-	-	-	-	-	-	-	-	-	-	-	-	-
523	Cámaras fotográficas y de video	-	-	-	-	-	-	-	-	-	-	-	-	-
529	Otro mobiliario y equipo educacional y recreativo	-	-	-	-	-	-	-	-	-	-	-	-	-
5300	EQUIPO E INSTRUMENTAL MÉDICO Y DE LABORATORIO	-	-	-	-	-	-	-	-	-	-	-	-	-
531	Equipo médico y de laboratorio	-	-	-	-	-	-	-	-	-	-	-	-	-
532	Instrumental médico y de laboratorio	-	-	-	-	-	-	-	-	-	-	-	-	-
5400	VEHICULOS Y EQUIPO DE TRANSPORTE	-	250,000	-	-	-	-	-	-	-	-	-	-	250,000
541	Vehículos y equipo de transporte	-	250,000	-	-	-	-	-	-	-	-	-	-	250,000
542	Carrocerías y remolques	-	-	-	-	-	-	-	-	-	-	-	-	-
543	Equipo aerospacial	-	-	-	-	-	-	-	-	-	-	-	-	-
544	Equipo ferroviario	-	-	-	-	-	-	-	-	-	-	-	-	-
545	Embarcaciones	-	-	-	-	-	-	-	-	-	-	-	-	-
549	Otros equipos de transporte	-	-	-	-	-	-	-	-	-	-	-	-	-

Presupuesto de Egresos por Clasificación por Objeto del Gasto y Fuentes de Financiamiento - 2017

Municipio: San Martín de Hidalgo, Jalisco SISTEMA DEL AGUA DE SAN MARTÍN HIDALGO

COG/FE	DESCRIPCIÓN	RECURSOS FISCALES	INGRESOS PROPIOS	RECURSOS FEDERALES					RECURSOS ESTATALES		FINANCIAMIENTOS INTERNOS	OTROS RECURSOS	TOTAL ANUAL
				APORTACIONES FONDO INFRAESTRUCTURA	APORTACIONES FONDO FORTALECIMIENTO	PARTICIPACIONES FEDERALES	CONVENIOS	PARTICIPACIONES ESTATALES	CONVENIOS				
5500	EQUIPO DE DEFENSA Y SEGURIDAD	-	-	-	-	-	-	-	-	-	-	-	-
551	Equipo de defensa y seguridad	-	-	-	-	-	-	-	-	-	-	-	-
5600	MAQUINARIA, OTROS EQUIPOS Y HERRAMIENTAS	-	405,000	-	-	-	-	-	-	-	-	-	405,000
561	Maquinaria y equipo agropecuario	-	-	-	-	-	-	-	-	-	-	-	-
562	Maquinaria y equipo industrial	-	320,000	-	-	-	-	-	-	-	-	-	320,000
563	Maquinaria y equipo de construcción	-	15,000	-	-	-	-	-	-	-	-	-	15,000
564	Sistemas de aire acondicionado, calefacción y de refrigeración industrial y comercial	-	-	-	-	-	-	-	-	-	-	-	-
565	Equipo de comunicación y telecomunicación	-	-	-	-	-	-	-	-	-	-	-	-
566	Equipo de generación eléctrica, aparatos y accesorios eléctricos	-	60,000	-	-	-	-	-	-	-	-	-	60,000
567	Herramientas y maquinas-herramienta	-	10,000	-	-	-	-	-	-	-	-	-	10,000
569	Otros equipos	-	-	-	-	-	-	-	-	-	-	-	-
5700	ACTIVOS BIOLÓGICOS	-	-	-	-	-	-	-	-	-	-	-	-
571	Bovinos	-	-	-	-	-	-	-	-	-	-	-	-
572	Perdidos	-	-	-	-	-	-	-	-	-	-	-	-
573	Aves	-	-	-	-	-	-	-	-	-	-	-	-
574	Ovinos y caprinos	-	-	-	-	-	-	-	-	-	-	-	-
575	Peces y acuicultura	-	-	-	-	-	-	-	-	-	-	-	-
576	Equinos	-	-	-	-	-	-	-	-	-	-	-	-
577	Especies menores y de zoológico	-	-	-	-	-	-	-	-	-	-	-	-
578	Arboles y plantas	-	-	-	-	-	-	-	-	-	-	-	-
579	Otros activos biológicos	-	-	-	-	-	-	-	-	-	-	-	-
5800	BIENES INMUEBLES	-	-	-	-	-	-	-	-	-	-	-	-
581	Terrenos	-	-	-	-	-	-	-	-	-	-	-	-
582	Viviendas	-	-	-	-	-	-	-	-	-	-	-	-
583	Edificios no residenciales	-	-	-	-	-	-	-	-	-	-	-	-
589	Otros bienes inmuebles	-	-	-	-	-	-	-	-	-	-	-	-
5900	ACTIVOS INTANGIBLES	-	5,000	-	-	-	-	-	-	-	-	-	5,000
591	Software	-	-	-	-	-	-	-	-	-	-	-	-
592	Patentes	-	-	-	-	-	-	-	-	-	-	-	-
593	Marcas	-	-	-	-	-	-	-	-	-	-	-	-
594	Derechos	-	-	-	-	-	-	-	-	-	-	-	-
595	Concesiones	-	-	-	-	-	-	-	-	-	-	-	-
596	Franquicias	-	-	-	-	-	-	-	-	-	-	-	-
597	Licencias informáticas e intelectuales	-	5,000	-	-	-	-	-	-	-	-	-	5,000
598	Licencias industriales, comerciales y otras	-	-	-	-	-	-	-	-	-	-	-	-
599	Otros activos intangibles	-	-	-	-	-	-	-	-	-	-	-	-
6000	INVERSIÓN PÚBLICA	-	-	-	-	-	-	-	-	-	-	-	-
6100	OBRA PÚBLICA EN BIENES DE DOMINIO PÚBLICO	-	-	-	-	-	-	-	-	-	-	-	-
611	Edificación habitacional	-	-	-	-	-	-	-	-	-	-	-	-

Presupuesto de Egresos por Clasificación por Objeto del Gasto y Fuentes de Financiamiento - 2017

Municipio: San Martín de Hidalgo, Jalisco SISTEMA DEL AGUA DE SAN MARTÍN HIDALGO

CÓD/FE	DESCRIPCIÓN	RECURSOS FISCALES	INGRESOS PROPIOS	RECURSOS FEDERALES			RECURSOS ESTATALES		FINANCIAMIENTOS INTERNOS	OTROS RECURSOS	TOTAL ANUAL
				APORTACIONES FONDO INFRAESTRUCTURA	APORTACIONES FONDO FORTALECIMIENTO	PARTICIPACIONES FEDERALES	CONVENIOS	PARTICIPACIONES ESTATALES			
613	Construcción de obras para el abastecimiento de agua, petróleo, gas, electricidad y telecomunicaciones										
614	División de terrenos y construcción de obras de urbanización										
615	Construcción de vías de comunicación										
616	Otros construcciones de ingeniería civil u obra pesada										
617	Instalaciones y equipamiento en construcciones										
619	Trabajo de acabados en edificaciones y otros trabajos especializados										
6200	OBRA PÚBLICA EN BIENES PROPIOS										
621	Edificación habitacional										
622	Edificación no habitacional										
623	Construcción de obras para el abastecimiento de agua, petróleo, gas, electricidad y telecomunicaciones										
624	División de terrenos y construcción de obras de urbanización										
625	Construcción de vías de comunicación										
626	Otros construcciones de ingeniería civil u obra pesada										
627	Instalaciones y equipamiento en construcciones										
629	Trabajos de acabados en edificaciones y otros trabajos especializados										
6300	PROYECTOS PRODUCTIVOS Y ACCIONES DE FOMENTO										
631	Estudios, formulación y evaluación de proyectos productivos no incluidos en conceptos anteriores de este capítulo										
632	Ejecución de proyectos productivos no incluidos en conceptos anteriores de este capítulo										
7000	INVERSIONES FINANCIERAS Y OTRAS PROVISIONES										
7100	INVERSIONES PARA EL FOMENTO DE ACTIVIDADES PRODUCTIVAS										
711	Créditos otorgados por entidades federativas y municipios al sector social y privado para el fomento de actividades productivas										
712	Créditos otorgados por las entidades federativas a municipios para el fomento de actividades productivas										
7200	ACCIONES Y PARTICIPACIONES DE CAPITAL										
721	Acciones y participaciones de capital en entidades paraestatales no empresariales y no financieras con fines de política económica										
722	Acciones y participaciones de capital en entidades paraestatales empresariales y no financieras con fines de política económica										
723	Acciones y participaciones de capital en instituciones paraestatales públicas financieras con fines de política económica										
724	Acciones y participaciones de capital en el sector privado con fines de política económica										
725	Acciones y participaciones de capital en organismos internacionales con fines de política económica										
726	Acciones y participaciones de capital en el sector externo con fines de política económica										
727	Acciones y participaciones de capital en el sector público con fines de gestión de la liquidez										
728	Acciones y participaciones de capital en el sector privado con fines de gestión de la liquidez										
729	Acciones y participaciones de capital en el sector externo con fines de gestión de la liquidez										
7300	COMPRA DE TÍTULOS Y VALORES										
731	Bonos										

Presupuesto de Egresos por Clasificación por Objeto del Gasto y Fuentes de Financiamiento - 2017

Municipio: San Martín de Hidalgo, Jalisco SISTEMA DEL AGUA DE SAN MARTÍN HIDALGO

CÓDIGO/FF	DESCRIPCIÓN	RECURSOS FISCALES	INGRESOS PROPIOS	RECURSOS FEDERALES					RECURSOS ESTATALES		FINANCIAMIENTOS INTERNOS	OTROS RECURSOS	TOTAL ANUAL	
				APORTACIONES FONDO INFRAESTRUCTURA	APORTACIONES FONDO FORTALECIMIENTO	PARTICIPACIONES FEDERALES	CONVENIOS	PARTICIPACIONES ESTATALES	CONVENIOS					
732	Valores representativos de deuda adquiridos con fines de política económica	-	-	-	-	-	-	-	-	-	-	-	-	-
733	Valores representativos de deuda adquiridos con fines de gestión de liquidez	-	-	-	-	-	-	-	-	-	-	-	-	-
734	Obligaciones negociables adquiridas con fines de política económica	-	-	-	-	-	-	-	-	-	-	-	-	-
735	Obligaciones negociables adquiridas con fines de gestión de liquidez	-	-	-	-	-	-	-	-	-	-	-	-	-
739	Otros valores	-	-	-	-	-	-	-	-	-	-	-	-	-
7400	CONCESIÓN DE PRÉSTAMOS	-	-	-	-	-	-	-	-	-	-	-	-	-
741	Concesión de préstamos a entidades paraestatales, no empresariales y no financieras con fines de política económica	-	-	-	-	-	-	-	-	-	-	-	-	-
742	Concesión de préstamos a entidades paraestatales, empresariales y no financieras con fines de política económica	-	-	-	-	-	-	-	-	-	-	-	-	-
743	Concesión de préstamos a instituciones paraestatales públicas financieras con fines de política económica	-	-	-	-	-	-	-	-	-	-	-	-	-
744	Concesión de préstamos a entidades federativas y municipios con fines de política económica	-	-	-	-	-	-	-	-	-	-	-	-	-
745	Concesión de préstamos al sector privado con fines de política económica	-	-	-	-	-	-	-	-	-	-	-	-	-
746	Concesión de préstamos al sector externo con fines de política económica	-	-	-	-	-	-	-	-	-	-	-	-	-
747	Concesión de préstamos al sector público con fines de gestión de liquidez	-	-	-	-	-	-	-	-	-	-	-	-	-
748	Concesión de préstamos al sector privado con fines de gestión de liquidez	-	-	-	-	-	-	-	-	-	-	-	-	-
749	Concesión de préstamos al sector externo con fines de gestión de liquidez	-	-	-	-	-	-	-	-	-	-	-	-	-
7500	INVERSIONES EN FIDELCOMISOS, MANDATOS Y OTROS ANALOGOS	-	-	-	-	-	-	-	-	-	-	-	-	-
751	Inversiones en fideicomisos del Poder Ejecutivo	-	-	-	-	-	-	-	-	-	-	-	-	-
752	Inversiones en fideicomisos del Poder Legislativo	-	-	-	-	-	-	-	-	-	-	-	-	-
753	Inversiones en fideicomisos del Poder Judicial	-	-	-	-	-	-	-	-	-	-	-	-	-
754	Inversiones en fideicomisos públicos no empresariales y no financieros	-	-	-	-	-	-	-	-	-	-	-	-	-
755	Inversiones en fideicomisos públicos empresariales y no financieros	-	-	-	-	-	-	-	-	-	-	-	-	-
756	Inversiones en fideicomisos públicos financieros	-	-	-	-	-	-	-	-	-	-	-	-	-
757	Inversiones en fideicomisos de entidades federativas	-	-	-	-	-	-	-	-	-	-	-	-	-
758	Inversiones en fideicomisos de municipios	-	-	-	-	-	-	-	-	-	-	-	-	-
759	Fideicomisos de empresas privadas y particulares	-	-	-	-	-	-	-	-	-	-	-	-	-
7600	OTRAS INVERSIONES FINANCIERAS	-	-	-	-	-	-	-	-	-	-	-	-	-
761	Depósitos a largo plazo en moneda nacional	-	-	-	-	-	-	-	-	-	-	-	-	-
762	Depósitos a largo plazo en moneda extranjera	-	-	-	-	-	-	-	-	-	-	-	-	-
7900	PROVISIONES PARA CONTINGENCIAS Y OTRAS ENOCCACIONES ESPECIALES	-	-	-	-	-	-	-	-	-	-	-	-	-
791	Contingencias por fenómenos naturales	-	-	-	-	-	-	-	-	-	-	-	-	-
792	Contingencias socioeconómicas	-	-	-	-	-	-	-	-	-	-	-	-	-
799	Otras erogaciones especiales	-	-	-	-	-	-	-	-	-	-	-	-	-
8000	PARTICIPACIONES Y APORTACIONES	-	-	-	-	-	-	-	-	-	-	-	-	-
8100	PARTICIPACIONES	-	-	-	-	-	-	-	-	-	-	-	-	-
811	Fondo general de participaciones	-	-	-	-	-	-	-	-	-	-	-	-	-
812	Fondo de fomento municipal	-	-	-	-	-	-	-	-	-	-	-	-	-
813	Participaciones de las entidades federativas a los municipios	-	-	-	-	-	-	-	-	-	-	-	-	-
814	Otros conceptos participables de la Federación a municipios	-	-	-	-	-	-	-	-	-	-	-	-	-

Presupuesto de Egresos por Clasificación por Objeto del Gasto y Fuentes de Financiamiento - 2017

Municipio: San Martín de Hidalgo, Jalisco SISTEMA DEL AGUA DE SAN MARTÍN HIDALGO

CÓG/FE	DESCRIPCIÓN	RECURSOS FISCALES	INGRESOS PROPIOS	RECURSOS FEDERALES						RECURSOS ESTATALES			FINANCIAMIENTOS INTERNOS	OTROS RECURSOS	TOTAL ANUAL
				APORTACIONES FONDO INFRAESTRUCTURA	APORTACIONES FONDO FORTALECIMIENTO	PARTICIPACIONES FEDERALES	CONVENIOS	PARTICIPACIONES ESTATALES	CONVENIOS						
816	Convenios de colaboración (dominio) (USA)	-	-	-	-	-	-	-	-	-	-	-	-	-	-
8300	APORTACIONES	-	-	-	-	-	-	-	-	-	-	-	-	-	-
831	Aportaciones de la Federación a las entidades federativas	-	-	-	-	-	-	-	-	-	-	-	-	-	-
832	Aportaciones de la Federación a municipios	-	-	-	-	-	-	-	-	-	-	-	-	-	-
833	Aportaciones de las entidades federativas a los municipios	-	-	-	-	-	-	-	-	-	-	-	-	-	-
834	Aportaciones previstas en leyes y decretos al sistema de protección social	-	-	-	-	-	-	-	-	-	-	-	-	-	-
835	Aportaciones previstas en leyes y decretos compensatorias a entidades federativas y municipios	-	-	-	-	-	-	-	-	-	-	-	-	-	-
8500	CONVENIOS	-	-	-	-	-	-	-	-	-	-	-	-	-	-
851	Convenios de reasignación	-	-	-	-	-	-	-	-	-	-	-	-	-	-
852	Convenios de descentralización	-	-	-	-	-	-	-	-	-	-	-	-	-	-
853	Otros convenios	-	-	-	-	-	-	-	-	-	-	-	-	-	-
9000	DEUDA PÚBLICA	-	-	-	-	-	-	-	-	-	-	-	-	-	-
9100	AMORTIZACIÓN DE LA DEUDA PÚBLICA	-	-	-	-	-	-	-	-	-	-	-	-	-	-
911	Amortización de la deuda interna con instituciones de crédito	-	-	-	-	-	-	-	-	-	-	-	-	-	-
912	Amortización de la deuda interna por emisión de títulos y valores	-	-	-	-	-	-	-	-	-	-	-	-	-	-
913	Amortización de arrendamientos financieros nacionales	-	-	-	-	-	-	-	-	-	-	-	-	-	-
914	Amortización de la deuda externa con instituciones de crédito	-	-	-	-	-	-	-	-	-	-	-	-	-	-
915	Amortización de deuda externa con organismos financieros internacionales	-	-	-	-	-	-	-	-	-	-	-	-	-	-
916	Amortización de la deuda bilateral	-	-	-	-	-	-	-	-	-	-	-	-	-	-
917	Amortización de la deuda externa por emisión de títulos y valores	-	-	-	-	-	-	-	-	-	-	-	-	-	-
918	Amortización de arrendamientos financieros internacionales	-	-	-	-	-	-	-	-	-	-	-	-	-	-
9200	INTERESES DE LA DEUDA PÚBLICA	-	-	-	-	-	-	-	-	-	-	-	-	-	-
921	Intereses de la deuda interna con instituciones de crédito	-	-	-	-	-	-	-	-	-	-	-	-	-	-
922	Intereses derivados de la colocación de títulos y valores	-	-	-	-	-	-	-	-	-	-	-	-	-	-
923	Intereses por arrendamientos financieros nacionales	-	-	-	-	-	-	-	-	-	-	-	-	-	-
924	Intereses de la deuda externa con instituciones de crédito	-	-	-	-	-	-	-	-	-	-	-	-	-	-
925	Intereses de la deuda con organismos financieros internacionales	-	-	-	-	-	-	-	-	-	-	-	-	-	-
926	Intereses de la deuda bilateral	-	-	-	-	-	-	-	-	-	-	-	-	-	-
927	Intereses derivados de la colocación de títulos y valores en el exterior	-	-	-	-	-	-	-	-	-	-	-	-	-	-
928	Intereses por arrendamientos financieros internacionales	-	-	-	-	-	-	-	-	-	-	-	-	-	-
9300	COMISIONES DE LA DEUDA PÚBLICA	-	-	-	-	-	-	-	-	-	-	-	-	-	-
931	Comisiones de la deuda pública interna	-	-	-	-	-	-	-	-	-	-	-	-	-	-
932	Comisiones de la deuda pública externa	-	-	-	-	-	-	-	-	-	-	-	-	-	-
9400	GASTOS DE LA DEUDA PÚBLICA	-	-	-	-	-	-	-	-	-	-	-	-	-	-
941	Gastos de la deuda pública interna	-	-	-	-	-	-	-	-	-	-	-	-	-	-
942	Gastos de la deuda pública externa	-	-	-	-	-	-	-	-	-	-	-	-	-	-
9500	COSTO POR COBERTURAS	-	-	-	-	-	-	-	-	-	-	-	-	-	-
951	Costos por coberturas	-	-	-	-	-	-	-	-	-	-	-	-	-	-

Presupuesto de Egresos por Clasificación por Objeto del Gasto y Fuentes de Financiamiento - 2017

Municipio: San Martín de Hidalgo, Jalisco SISTEMA DEL AGUA DE SAN MARTÍN HIDALGO

COG/FF	DESCRIPCIÓN	RECURSOS FISCALES	INGRESOS PROPIOS	RECURSOS FEDERALES					RECURSOS ESTATALES		FINANCIAMIENTOS INTERNOS	OTROS RECURSOS	TOTAL ANUAL	
				APORTACIONES FONDO INFRAESTRUCTURA	APORTACIONES FONDO FORTALECIMIENTO	PARTICIPACIONES FEDERALES	CONVENIOS	PARTICIPACIONES ESTATALES	CONVENIOS					
961	Apoyos a intermediarios financieros	-	-	-	-	-	-	-	-	-	-	-	-	-
962	Apoyos a ahorradores y deudores del Sistema Financiero Nacional	-	-	-	-	-	-	-	-	-	-	-	-	-
9900	ADEUDOS DE EJERCICIOS FISCALES ANTERIORES (ADEFAS)	-	-	-	-	-	-	-	-	-	-	-	-	-
991	ADEFAS	-	-	-	-	-	-	-	-	-	-	-	-	-
TOTAL DE EGRESOS		-	11,030,750	-	-	-	-	-	-	-	-	-	-	11,030,750

PLANTILLA DE PERSONAL DE CARÁCTER PERMANENTE. 2017

Municipio: San Martin de Hidalgo, Jalisco SISTEMA DEL AGUA DE SAN MARTIN HIDALGO

Nombre de la Plaza	Adscripción de la Plaza	Ff	No. Plazas	111-113 Diets y Sueldo Base		131 Primas por años de Servicios Efectivos Prestados	132 Prima Vacacional y Domiciliar	132 Gratificación de Fin de Año (Aguinaldo)	133 Horas Extraordinarias	134 Compensaciones	Otras Prestaciones	Suma Total de Remuneraciones
				Mensual	Anual							
DIRECCION GENERAL	SISTEMA DEL AGUA DE SAN MARTIN HIDALGO	401	1	\$ 20,055.86	\$ 240,670.32	\$ -	\$ -	\$ 32,968.54	\$ -	\$ -	\$ -	\$ 273,638.86
JEFE DE AREA ADMINISTRATIVA	SISTEMA DEL AGUA DE SAN MARTIN HIDALGO	401	1	\$ 15,280.65	\$ 183,367.80	\$ -	\$ -	\$ 25,118.88	\$ -	\$ -	\$ -	\$ 208,486.68
ENC. DE COBANZA A DELEGACIONES	SISTEMA DEL AGUA DE SAN MARTIN HIDALGO	401	1	\$ 6,685.27	\$ 80,223.24	\$ -	\$ -	\$ 10,989.48	\$ -	\$ -	\$ -	\$ 91,212.72
CAJERO	SISTEMA DEL AGUA DE SAN MARTIN HIDALGO	401	1	\$ 6,685.27	\$ 80,223.24	\$ -	\$ -	\$ 10,989.48	\$ -	\$ -	\$ -	\$ 91,212.72
ATENCION A USUARIOS	SISTEMA DEL AGUA DE SAN MARTIN HIDALGO	401	1	\$ 6,685.27	\$ 80,223.24	\$ -	\$ -	\$ 10,989.48	\$ -	\$ -	\$ -	\$ 91,212.72
ENC. DE CULTURA DEL AGUA	SISTEMA DEL AGUA DE SAN MARTIN HIDALGO	401	1	\$ 6,685.27	\$ 80,223.24	\$ -	\$ -	\$ 10,989.48	\$ -	\$ -	\$ -	\$ 91,212.72
NOTIFICADOR Y VERIFICADOR	SISTEMA DEL AGUA DE SAN MARTIN HIDALGO	401	1	\$ 6,685.27	\$ 80,223.24	\$ -	\$ -	\$ 10,989.48	\$ -	\$ -	\$ -	\$ 91,212.72
INTENDENTE	SISTEMA DEL AGUA DE SAN MARTIN HIDALGO	401	1	\$ 3,347.19	\$ 40,166.28	\$ -	\$ -	\$ 5,502.23	\$ -	\$ -	\$ -	\$ 45,668.51
FONTANERO A	SISTEMA DEL AGUA DE SAN MARTIN HIDALGO	401	4	\$ 6,366.93	\$ 305,612.64	\$ -	\$ -	\$ 41,864.75	\$ -	\$ -	\$ -	\$ 347,477.39
AUX. DE FONTANERO	SISTEMA DEL AGUA DE SAN MARTIN HIDALGO	401	2	\$ 2,546.79	\$ 61,122.96	\$ -	\$ -	\$ 8,373.01	\$ -	\$ -	\$ -	\$ 69,495.97
RECAUDADOR	SISTEMA DEL AGUA DE SAN MARTIN HIDALGO	401	5	\$ 3,820.17	\$ 229,210.20	\$ -	\$ -	\$ 31,398.66	\$ -	\$ -	\$ -	\$ 260,608.86
FONTANERO B	SISTEMA DEL AGUA DE SAN MARTIN HIDALGO	401	1	\$ 3,820.17	\$ 45,842.04	\$ -	\$ -	\$ 6,279.73	\$ -	\$ -	\$ -	\$ 52,121.77
POCERO A	SISTEMA DEL AGUA DE SAN MARTIN HIDALGO	401	1	\$ 5,571.20	\$ 66,886.40	\$ -	\$ -	\$ 9,135.12	\$ -	\$ -	\$ -	\$ 75,821.52
POCERO B	SISTEMA DEL AGUA DE SAN MARTIN HIDALGO	401	2	\$ 1,576.59	\$ 37,838.16	\$ -	\$ -	\$ 5,183.31	\$ -	\$ -	\$ -	\$ 43,021.47
OPERADOR DE LA PLANTA DE AGUAS RESIDUALES	SISTEMA DEL AGUA DE SAN MARTIN HIDALGO	401	3	\$ 6,685.27	\$ 240,669.72	\$ -	\$ -	\$ 32,968.45	\$ -	\$ -	\$ -	\$ 273,638.17
VALVULERO SAN MARTIN	SISTEMA DEL AGUA DE SAN MARTIN HIDALGO	401	2	\$ -	\$ -	\$ -	\$ -	\$ -	\$ -	\$ -	\$ -	\$ 15,840.00
VALVULERO SAN JACINTO	SISTEMA DEL AGUA DE SAN MARTIN HIDALGO	401	2	\$ -	\$ -	\$ -	\$ -	\$ -	\$ -	\$ -	\$ -	\$ 5,412.00
FINIQUITOS POR CAMBIO DE ADMINISTRACION	SISTEMA DEL AGUA DE SAN MARTIN HIDALGO	401	2	\$ -	\$ -	\$ -	\$ -	\$ -	\$ -	\$ -	\$ -	\$ 120,000.00
TOTALES		32		\$102,483.17	\$1,852,302.72	\$ -	\$ -	\$ 253,740.10	\$ -	\$ 21,252.00	\$ 120,000.00	\$ 2,247,294.82

Presupuesto de Egresos por Clasificación Administrativa 2017

Municipio: San Martín de Hidalgo, Jalisco SISTEMA DEL AGUA DE SAN MARTIN HIDALGO

CA	UA	Nombre de la unidad responsable	IMPORTE ANUAL
3.0.0.0.0.	0000	SECTOR PUBLICO MUNICIPAL	\$ -
3.1.1.0.0.	0000	GOBIERNO GENERAL MUNICIPAL	\$ -
3.1.1.1.0.	0000	Gobierno Municipal	\$ -
3.1.1.1.1.	0001	Órgano Ejecutivo Municipal (Ayuntamiento)	\$ -
3.1.1.1.1.	0002	Presidencia	\$ -
3.1.1.1.1.	0003	Dirección General de Relaciones Públicas	\$ -
3.1.1.1.1.	0004	Dirección General de Comunicación Social	\$ -
3.1.1.1.1.	0005	Secretaría Particular	\$ -
3.1.1.1.1.	0006	Secretaría de Ayuntamiento	\$ -
3.1.1.1.1.	0007	Sindicatura	\$ -
3.1.1.1.1.	0008	Tesorería	\$ -
3.1.1.1.1.	0009	Oficialía Mayor Administrativa	\$ -
3.1.1.1.1.	0010	Oficialía Mayor de Padron y Licencias	\$ -
3.1.1.1.1.	0011	Dirección General de Inspección y Reglamentos	\$ -
3.1.1.1.1.	0012	Dirección General de Desarrollo Social y Humano	\$ -
3.1.1.1.1.	0013	Dirección General de Obras Públicas	\$ -
3.1.1.1.1.	0014	Dirección General de Ecología y Fomento Agropecuario	\$ -
3.1.1.1.1.	0015	Dirección General de Servicios Públicos	\$ -
3.1.1.1.1.	0016	Dirección General de Seguridad Pública	\$ -
3.1.1.1.1.	0017	Centro de Promoción Económica	\$ -
3.1.1.1.1.	0018	Instituto de Cultura	\$ -
3.1.1.1.1.	0019	Dirección de innovación gubernamental y tecnologías de la información	\$ -
3.1.1.1.1.	0020	Dirección SIAPASAN	\$ 717,620
3.1.1.1.1.	0021	Área Administrativa SIAPASAN	\$ 716,450
3.1.1.1.1.	0022	Área Comercial SIAPASAN	\$ 242,540
3.1.1.1.1.	0023	Cobranza a usuarios SIAPASAN	\$ 752,095
3.1.1.1.1.	0024	Área técnica SIAPASAN	\$ 8,602,045
			\$ -
			\$ -
		Suma	\$ 11,030,750

Presupuesto de Egresos por Clasificación Funcional Programática 2017

Municipio: San Martín de Hidalgo, Jalisco SISTEMA DEL AGUA DE SAN MARTIN HIDALGO

		IMPORTE ANUAL
1	GOBIERNO	\$ 824,770
1.1	LEGISLACIÓN	\$ 355,630
1.1.1	Legislación	\$ 355,630
1.1.2	Fiscalización	\$ -
1.2	JUSTICIA	\$ -
1.2.1	Impartición de Justicia	\$ -
1.2.2	Procuración de Justicia	\$ -
1.2.3	Reclusión y Readaptación Social	\$ -
1.2.4	Derechos Humanos	\$ -
1.3	COORDINACIÓN DE LA POLÍTICA DE GOBIERNO	\$ 469,140
1.3.1	Presidencia/Gubernatura	\$ 469,140
1.3.2	Política Interior	\$ -
1.3.3	Preservación y Cuidado del Patrimonio Público	\$ -
1.3.4	Función Pública	\$ -
1.3.5	Asuntos Jurídicos	\$ -
1.3.6	Organización de Procesos Electorales	\$ -
1.3.7	Población	\$ -
1.3.8	Territorio	\$ -
1.3.9	Otros	\$ -
1.4	RELACIONES EXTERIORES	\$ -
1.4.1	Relaciones Exteriores	\$ -
1.5	ASUNTOS FINANCIEROS Y HACENDARIOS	\$ -
1.5.1	Asunto Financieros	\$ -
1.5.2	Asuntos Hacendarios	\$ -
1.6	SEGURIDAD NACIONAL	\$ -
1.6.1	Defensa	\$ -
1.6.2	Marina	\$ -
1.6.3	Inteligencia para la Preservación de la Seguridad Nacional	\$ -
1.7	ASUNTOS DE ORDEN PÚBLICO Y DE SEGURIDAD INTERIOR	\$ -
1.7.1	Policía	\$ -
1.7.2	Protección Civil	\$ -
1.7.3	Otros Asuntos de Orden Público y Seguridad	\$ -
1.7.4	Sistema Nacional de Seguridad Pública	\$ -
1.8	OTROS SERVICIOS GENERALES	\$ -
1.8.1	Servicios Registrales, Administrativos y Patrimoniales	\$ -
1.8.2	Servicios Estadísticos	\$ -
1.8.3	Servicios de Comunicación y Medios	\$ -
1.8.4	Acceso a la Información Pública Gubernamental	\$ -
1.8.5	Otros	\$ -

Presupuesto de Egresos por Clasificación Funcional Programática 2017

Municipio: San Martín de Hidalgo, Jalisco SISTEMA DEL AGUA DE SAN MARTIN HIDALGO

		IMPORTE ANUAL
2	DESARROLLO SOCIAL	\$ 10,205,980
2. 1.	PROTECCIÓN AMBIENTAL	\$ 3,736,939
2. 1. 1	Ordenación de Desechos	\$ -
2. 1. 2	Administración del Agua	\$ 2,011,039
2. 1. 3	Ordenación de Aguas Residuales, Drenaje y Alcantarillado	\$ 1,725,900
2. 1. 4	Reducción de la Contaminación	\$ -
2. 1. 5	Protección de la Diversidad Biológica y del Paisaje	\$ -
2. 1. 6	Otros de Protección Ambiental	\$ -
2. 2.	VIVIENDA Y SERVICIOS A LA COMUNIDAD	\$ 6,469,041
2. 2. 1	Urbanización	\$ -
2. 2. 2	Desarrollo Comunitario	\$ -
2. 2. 3	Abastecimiento de Agua	\$ 6,469,041
2. 2. 4	Alumbrado Público	\$ -
2. 2. 5	Vivienda	\$ -
2. 2. 6	Servicios Comunes	\$ -
2. 2. 7	Desarrollo Regional	\$ -
2. 3.	SALUD	\$ -
2. 3. 1	Prestación de Servicios de Salud a la Comunidad	\$ -
2. 3. 2	Prestación de Servicios de Salud a la Persona	\$ -
2. 3. 3	Generación de Recursos para la Salud	\$ -
2. 3. 4	Rectoría del Sistema de Salud	\$ -
2. 3. 5	Protección Social en Salud	\$ -
2. 4.	RECREACIÓN, CULTURA Y OTRAS MANIFESTACIONES SOCIALES	\$ -
2. 4. 1	Deporte y Recreación	\$ -
2. 4. 2	Cultura	\$ -
2. 4. 3	Radio, Televisión y Editoriales	\$ -
2. 4. 4	Asuntos Religiosos y Otras Manifestaciones Sociales	\$ -
2. 5.	EDUCACIÓN	\$ -
2. 5. 1	Educación Básica	\$ -
2. 5. 2	Educación Media Superior	\$ -
2. 5. 3	Educación Superior	\$ -
2. 5. 4	Posgrado	\$ -
2. 5. 5	Educación para Adultos	\$ -
2. 5. 6	Otros Servicios Educativos y Actividades Inherentes	\$ -
2. 6.	PROTECCIÓN SOCIAL	\$ -
2. 6. 1	Enfermedad e Incapacidad	\$ -
2. 6. 2	Edad Avanzada	\$ -
2. 6. 3	Familia e Hijos	\$ -
2. 6. 4	Desempleo	\$ -

Presupuesto de Egresos por Clasificación Funcional Programática 2017

Municipio: San Martín de Hidalgo, Jalisco SISTEMA DEL AGUA DE SAN MARTIN HIDALGO

				IMPORTE ANUAL
2.	6.	5	Alimentación y Nutrición	\$ -
2.	6.	6	Apoyo Social para la Vivienda	\$ -
2.	6.	7	Indígenas	\$ -
2.	6.	8	Otros Grupos Vulnerables	\$ -
2.	6.	9	Otros de Seguridad Social y Asistencia Social	\$ -
2.	7.	OTROS ASUNTOS SOCIALES		\$ -
2.	7.	1	Otros Asuntos Sociales	\$ -
3	DESARROLLO ECONÓMICO			\$ -
3.	1.	ASUNTOS ECONÓMICOS, COMERCIALES Y LABORALES EN GENERAL		\$ -
3.	1.	1	Asuntos Económicos y Comerciales en General	\$ -
3.	1.	2	Asuntos Laborales Generales	\$ -
3.	2.	AGROPECUARIA, SILVICULTURA, PESCA Y CAZA		\$ -
3.	2.	1	Agropecuaria	\$ -
3.	2.	2	Silvicultura	\$ -
3.	2.	3	Acuicultura, Pesca y Caza	\$ -
3.	2.	4	Agroindustrial	\$ -
3.	2.	5	Hidroagrícola	\$ -
3.	2.	6	Apoyo Financiero a la Banca y Seguro Agropecuario	\$ -
3.	3.	COMBUSTIBLES Y ENERGÍA		\$ -
3.	3.	1	Carbón y Otros Combustibles Minerales Sólidos	\$ -
3.	3.	2	Petróleo y Gas Natural (Hidrocarburos)	\$ -
3.	3.	3	Combustibles Nucleares	\$ -
3.	3.	4	Otros Combustibles	\$ -
3.	3.	5	Electricidad	\$ -
3.	3.	6	Energía no Eléctrica	\$ -
3.	4.	MINERÍA, MANUFACTURAS Y CONSTRUCCIÓN		\$ -
3.	4.	1	Extracción de Recursos Minerales excepto los Combustibles Minerales	\$ -
3.	4.	2	Manufacturas	\$ -
3.	4.	3	Construcción	\$ -
3.	5.	TRANSPORTE		\$ -
3.	5.	1	Transporte por Carretera	\$ -
3.	5.	2	Transporte por Agua y Puertos	\$ -
3.	5.	3	Transporte por Ferrocarril	\$ -
3.	5.	4	Transporte Aéreo	\$ -
3.	5.	5	Transporte por Oleoductos y Gasoductos y Otros Sistemas de Transporte	\$ -
3.	5.	6	Otros Relacionados con Transporte	\$ -
3.	6.	COMUNICACIÓN		\$ -
3.	6.	1	Comunicaciones	\$ -
3.	7.	TURISMO		\$ -

Presupuesto de Egresos por Clasificación Funcional Programática 2017

Municipio: San Martín de Hidalgo, Jalisco SISTEMA DEL AGUA DE SAN MARTIN HIDALGO

				IMPORTE ANUAL
3.	7.	1	Turismo	\$ -
3.	7.	2	Hoteles y Restaurantes	\$ -
3.	8.	CIENCIA, TECNOLOGÍA E INNOVACIÓN		\$ -
3.	8.	1	Investigación Científica	\$ -
3.	8.	2	Desarrollo Tecnológico	\$ -
3.	8.	3	Servicios Científicos y Tecnológicos	\$ -
3.	8.	4	Innovación	\$ -
3.	9.	OTRAS INDUSTRIAS Y OTROS ASUNTOS ECONÓMICOS		\$ -
3.	9.	1	Comercio, Distribución, Almacenamiento y Depósito	\$ -
3.	9.	2	Otras Industrias	\$ -
3.	9.	3	Otros Asuntos Económicos	\$ -
4	OTRAS NO CLASIFICADAS EN FUNCIONE ANTERIORES			\$ -
4.	1.	TRANSACCIONES DE LA DEUDA PÚBLICA/COSTO FINANCIERO DE LA DEUDA		\$ -
4.	1.	1	Deuda Pública Interna	\$ -
4.	1.	2	Deuda Pública Externa	\$ -
4.	2.	TRANSFERENCIAS, PARTICIPACIONES Y APORTACIONES ENTRE DIFERENTES NIVELES Y ÓRDENES DE GOBIERNO		\$ -
4.	2.	1	Transferencias entre Diferentes Niveles y Ordenes de Gobierno	\$ -
4.	2.	2	Participaciones entre Diferentes Niveles y Ordenes de Gobierno	\$ -
4.	2.	3	Aportaciones entre Diferentes Niveles y Ordenes de Gobierno	\$ -
4.	3.	SANEAMIENTO DEL SISTEMA FINANCIERO		\$ -
4.	3.	1	Saneamiento del Sistema Financiero	\$ -
4.	3.	2	Apoyos IPAB	\$ -
4.	3.	3	Banca de Desarrollo	\$ -
4.	3.	4	Apoyo a los programas de reestructura en unidades de inversión (UDIS)	\$ -
4.	4.	ADEUDOS DE EJERCICIOS FISCALES ANTERIORES		\$ -
4.	4.	1	Adeudos de Ejercicios Fisclaes Anteriores	\$ -
Suma				\$ 11,030,750

PRESUPUESTO POR CLASIFICACIÓN PROGRAMÁTICA 2017

Municipio: San Martín de Hidalgo, Jalisco SISTEMA DEL AGUA DE SAN MARTIN HIDALGO

Programas Presupuestarios	Desagregación Presupuestaria	Cantidad
1 SUBSIDIOS		105,000
1.1	Sector Social y Privado (Sujetos a Reglas de Operación)	105,000
1.2	Entidades Federativas y Municipios (Sujetos a Reglas de Operación)	-
1.3	Otros Subsidios	-
2 DESEMPEÑO DE LAS FUNCIONES		8,751,624
2.1	Prestación de Servicios Públicos	7,501,613
2.2	Provisión de Bienes Públicos	-
2.3	Planeación, Seguimiento y Evaluación de las Políticas Públicas	-
2.4	Promoción y Fomento	-
2.5	Regulación y Supervisión	-
2.6	Específicos	1,250,011
2.7	Proyectos de Inversión	-
3 ADMINISTRATIVOS Y DE APOYO		2,174,126
3.1	Apoyo al Proceso Presupuestario y para mejorar la Eficiencia Institucional	974,100
3.2	Apoyo a la Función Pública y al Mejoramiento de la Gestión	1,200,026
3.3	Operaciones Ajenas	-
4 COMPROMISOS		-
4.1	Obligaciones de cumplimiento de Resolución Jurisdiccional	-
4.2	Desastres Naturales	-
5 OBLIGACIONES		-
5.1	Pensiones y Jubilaciones.	-
5.2	Aportaciones a la Seguridad Social	-
Suma:		11,030,750

Catálogo para Presupuesto de Egresos Funcional Programática

F. FN. SF	Descripción	Definición
1. 0. 0	GOBIERNO	Comprende las acciones propias de la gestión gubernamental, tales como las administración de asuntos de carácter legislativo, procuración e impartición de justicia, asuntos militares y seguridad nacional, asuntos con el exterior, asuntos hacendarios, política interior, organización de los procesos electorales, regulación y normatividad aplicable a los particulares y al propio sector público y la administración interna del sector público.
1. 1	LEGISLACION	Comprende las acciones relativas a la iniciativa, revisión, elaboración, aprobación, emisión y difusión de leyes, reglamentos y acuerdos; así como la fiscalización de la cuenta pública, entre otras.
1. 1. 1	Legislación	Comprende las acciones relativas a la iniciativa, revisión, elaboración, aprobación, emisión y difusión de leyes, decretos, reglamentos y acuerdos, a quienes la constitución política del país y de las entidades federativas les otorgan la facultad de hacerlo.
1. 1. 2	Fiscalización	Comprende las acciones relativas a la fiscalización de la rendición de cuentas.
1. 2. 0	JUSTICIA	Comprende la Administración de la Procuración e Impartición de la Justicia, como las acciones de las fases de investigación, acopio de pruebas e indicios, hasta la imposición, ejecución y cumplimiento de resoluciones de carácter penal, civil, familiar, administrativo, laboral, electoral, del conocimiento y calificación de las infracciones e imposición de sanciones en contra de quienes presuntamente han violado la Ley o disponen un derecho, exigen su reconocimiento o en su caso impongan obligaciones. Así como las acciones orientadas a la persecución oficiosa o a petición de parte ofendida, de las conductas que transgreden las disposiciones legales, las acciones de representación de los intereses sociales en juicios y procedimientos que se realicen ante las instancias de justicia correspondiente. Incluye la administración de los centros de reclusión y readaptación. Así como los programas, actividades y proyectos relacionados con los derechos humanos, entre otros.
1. 2. 1	Impartición de Justicia	Comprende las acciones que desarrollan el Poder Judicial, los Tribunales Agrarios, Fiscales y Administrativos, así como las relativas a la impartición de justicia en materia laboral. Incluye infraestructura y equipamiento necesarios.
1. 2. 2	Procuración de Justicia	Comprende la administración de las actividades inherentes a la procuración de justicia, así como la infraestructura y equipamiento.
1. 2. 3	Reclusión y Readaptación Social	Comprende la administración, gestión o apoyo de los centros de reclusión y readaptación social, así como acciones encaminadas a corregir conductas antisociales de quienes infringieron la ley y que por tal razón purgan la pena correspondiente en Centros de Reclusión y Readaptación Social para adultos y menores infractores. Incluye la infraestructura y el equipamiento necesario.
1. 2. 4	Derechos Humanos	Comprende actividades relacionadas con la protección, observancia, promoción, estudio y divulgación de los derechos humanos en los ámbitos estatal, nacional e internacional. Incluye acciones orientadas a la organización del poder público que permita asegurar jurídicamente el pleno goce de los derechos humanos, así como al impulso del respeto y garantía de los mismos.
1. 3. 0	COORDINACIÓN DE LA POLÍTICA DE GOBIERNO	Comprende las acciones enfocadas a la formulación y establecimiento de las directrices, lineamientos de acción y estrategias de gobierno.
1. 3. 1	Presidencia / Gubernatura	Comprende las actividades que desarrollan las oficinas del Titular del Poder Ejecutivo de la Federación, Entidades Federativas y Municipios.
1. 3. 2	Política Interior	Incluye la planeación, formulación, diseño, ejecución e implantación de la política del desarrollo político y las actividades de enlace con el Congreso.
1. 3. 3	Preservación y Cuidado del Patrimonio Público	Incluye las actividades para la preservación y cuidado del patrimonio público (monumentos, obras artísticas y edificios, entre otros).
1. 3. 4	Función Pública	Incluye el control, fiscalización y evaluación interna de la gestión gubernamental.
1. 3. 5	Asuntos Jurídicos	Comprende las acciones de coordinación jurídica que desarrolla la Consejería Jurídica del Poder Ejecutivo, así como los servicios de asesoría y asistencia jurídica a gobernadores y presidentes.
1. 3. 6	Organización de Procesos Electorales	Comprende la planeación, supervisión, control y organización de acciones inherentes a los procesos electorales; así como la regulación de los recursos financieros que se destinan a los distintos órganos electorales y a los partidos políticos.
1. 3. 7	Población	Incluye la planeación, formulación, diseño, ejecución e implantación de la política poblacional y de los servicios migratorios.
1. 3. 8	Territorio	Incluye la planeación, formulación, diseño, ejecución e implantación de la política territorial.
1. 3. 9	Otros	Incluye otras acciones enfocadas a la formulación y establecimiento de las directrices, lineamientos de acción y estrategias de gobierno no consideradas en otras subfunciones.
1. 4. 0	RELACIONES EXTERIORES	Incluye la planeación, formulación, diseño, e implantación de la política exterior en los ámbitos bilaterales y multilaterales, así como la promoción de la cooperación internacional y la ejecución de acciones culturales de igual tipo.
1. 4. 1	Relaciones Exteriores	Incluye la planeación, formulación, diseño, e implantación de la política exterior en los ámbitos bilaterales y multilaterales, así como la promoción de la cooperación nacional e internacional y la ejecución de acciones culturales de igual tipo.
1. 5. 0	ASUNTOS FINANCIEROS Y HACENDARIOS	Comprende el diseño y ejecución de los asuntos relativos a cubrir todas las acciones inherentes a los asuntos financieros y hacendarios.
1. 5. 1	Asuntos Financieros	Comprende la planeación, formulación, diseño, ejecución, implantación, así como las actividades de normatividad, reglamentación y operación de la política financiera. Así como diseño y ejecución de la política financiera mediante la regulación, normatividad y supervisión del sistema financiero y otros servicios que corresponda realizar de conformidad con los ordenamientos legales vigentes.
1. 5. 2	Asuntos Hacendarios	Comprende la planeación, formulación, diseño, ejecución, implantación, así como las actividades de normatividad, reglamentación y operación de la política fiscal (ingreso, gasto y financiamiento), así como la gestión de tesorería y otros servicios que corresponda realizar de conformidad con los ordenamientos legales vigentes. Incluye las actividades de gestión y regulación de las entidades que administran los juegos y sorteos.

F	FN	SF	Descripción	Definición
1.	6.	0	SEGURIDAD NACIONAL	Comprende los programas, actividades y proyectos relacionados con la planificación y operación del Ejército, Armada y la Fuerza Aérea de México, así como la administración de los asuntos militares y servicios inherentes a la Seguridad Nacional.
1.	6.	1	Defensa	Comprende las actividades relacionadas con la operación del Ejército y la Fuerza Aérea de México.
1.	6.	2	Marina	Comprende las actividades relacionadas con la operación de la Armada de México.
1.	6.	3	Inteligencia para la Preservación de la Seguridad Nacional	Comprende las actividades relacionadas con la seguridad nacional. Incluye la operación del Centro de Investigación y Seguridad Nacional (CISEN).
1.	7.	0	ASUNTOS DE ORDEN PÚBLICO Y DE SEGURIDAD INTERIOR	Comprende los programas, actividades y proyectos relacionados con el orden y seguridad pública, así como las acciones que realizan los gobiernos Federal, Estatales y Municipales, para la investigación y prevención de conductas delictivas; también su participación en programas conjuntos de reclutamiento, capacitación, entrenamiento, equipamiento y ejecución de acciones coordinadas; al igual que el de orientación, difusión, auxilio y protección civil para prevención de desastres, entre otras. Incluye los servicios de policía, servicios de protección contra incendios.
1.	7.	1	Policia	Incluye la administración de asuntos y servicios policíacos, combate a la delincuencia y narcotráfico, adiestramiento del cuerpo policiaco, estadísticas de arresto y criminalidad, así como la reglamentación y el control del tránsito por carretera.
1.	7.	2	Protección Civil	Incluye la planeación, formulación, diseño, ejecución e implantación de la política de protección civil; así como las actividades en materia de prevención, auxilio, atención y rehabilitación del orden y servicios públicos en casos de desastres naturales.
1.	7.	3	Otros Asuntos de Orden Público y Seguridad	Incluye las actividades que realicen los entes públicos en materia de orden, seguridad y justicia que no se encuentren consideradas en otras subfunciones.
1.	7.	4	Sistema Nacional de Seguridad Pública	Incluye las acciones realizadas bajo la coordinación del Secretariado Ejecutivo del Sistema Nacional de Seguridad Pública.
1.	8.	0	OTROS SERVICIOS GENERALES	Este grupo comprende servicios que no están vinculados a una función concreta y que generalmente son de cometido de oficinas centrales a los diversos niveles del gobierno, tales como los servicios generales de personal, planificación y estadísticas. También comprende los servicios vinculados a una determinada función que son de cometido de dichas oficinas centrales. Por ejemplo, se incluye aquí la recopilación de estadísticas de la industria, el medio ambiente, la salud o la educación por un organismo estadístico central.
1.	8.	1	Servicios Registrales, administrativos y patrimoniales	Comprende las actividades referentes a la prestación de servicios enfocados a proporcionar seguridad jurídica al ciudadano en su persona, en sus bienes y en su interacción con los demás ciudadanos a través de las acciones de Registro Civil, Catastro y Registro Público de la Propiedad y del Comercio, entre otros. Así como las Actividades relacionadas con servicios administrativos y patrimoniales.
1.	8.	2	Servicios Estadísticos	Considera las acciones que realizan los entes públicos relacionadas con los sistemas de información y las estadísticas nacionales.
1.	8.	3	Servicios de Comunicación y Medios	Incluye la planeación, formulación, diseño, ejecución e implantación de servicios de comunicación social y la relación con los medios informativos, estatales y privados, así como los servicios informativos en medios impresos y electrónicos.
1.	8.	4	Acceso a la Información Pública Gubernamental	Comprende las actividades y las acciones orientadas a garantizar el acceso de toda persona a la información en posesión de los tres niveles de Gobierno, así como de los organismos autónomos además de su integración y difusión.
1.	8.	5	Otros	Incluye las actividades que realizan los entes públicos no consideradas en ninguna función o subfunción de esta clasificación.
2.	0.	0	DESARROLLO SOCIAL	Incluye los programas, actividades y proyectos relacionados con la presentación de servicios en beneficio de la población con el fin de favorecer el acceso a mejores niveles de bienestar, tales como: servicios educativos, recreación, cultura y otras manifestaciones sociales, salud, protección social, vivienda, servicios urbanos y rurales básicos, así como protección ambiental.
2.	2.	6	Servicios Comunales	Comprende la administración, gestión o apoyo de actividades como formulación, administración, coordinación y vigilancia de políticas, planes, programas y presupuestos generales relacionados con los servicios comunitarios distintos a los referidos en las subfunciones anteriores, por ejemplo rastro, panteones, mercados y centrales de abasto, calles, parques y jardines y su equipamiento. Así como la preparación y ejecución de legislación y normas de actuación relacionadas con los mismos, producción y difusión de información general, documentación técnica y estadísticas relacionadas.
2.	2.	7	Desarrollo Regional	Incluye las acciones y programas que se llevan a cabo en el ámbito regional a través de instrumentos o mecanismos específicos para impulsar la infraestructura y su equipamiento, el bienestar social, la actividad económica y apoyos para saneamiento financiero en municipios y entidades federativas.
2.	3.	0	SAHUD	Comprende los programas, actividades y proyectos relacionados con la presentación de servicios colectivos y personales de salud, entre ellos los servicios para pacientes externos, servicios médicos y hospitalarios generales y especializados, servicios odontológicos, servicios paramédicos, servicios hospitalarios generales y especializados, servicios médicos y centros de maternidad, servicios de residencia de la tercera edad y de convalecencia y otros servicios de salud; así como productos, útiles y equipo médicos, productos farmacéuticos, aparatos y equipos terapéuticos.
2.	3.	1	Prestación de Servicios de Salud a la Comunidad	Incluye las campañas para la promoción y prevención de salud y el fomento de la salud pública, tales como la vigilancia epidemiológica, la salud ambiental, el control de vectores y la regulación sanitaria, así como la prestación de servicios de salud por personal no especializado.
2.	3.	2	Prestación de Servicios de Salud a la Persona	Este incluye la atención preventiva, diagnóstico, tratamiento y rehabilitación, así como la atención de urgencias en todos los niveles a cargo de personal especializado.
2.	3.	3	Generación de Recursos para la Salud	Incluye la creación, fabricación y elaboración de bienes e insumos para la salud, la comercialización de biológicos y reactivos, la formación y desarrollo de recurso humano, así como el desarrollo de la infraestructura y equipamiento en salud.

E FN SF	Descripción	Definición
2.	3. 4 Rectoría del Sistema de Salud	Comprende la formulación, administración, coordinación y vigilancia de políticas generales, la planeación estratégica, la generación de información, la evaluación del desempeño, la coordinación intersectorial, la regulación y emisión de normatividad en materia de salud, así como la administración, gestión o apoyo de actividades inherentes, la comunicación social, los asuntos jurídicos y la administración y gestión de los servicios centralizados y descentralizados de suministros y adquisiciones, entre otro.
2.	3. 5 Protección Social en Salud	Incluye la operación de los fondos de gastos de atención a catástrofes y de previsión presupuestaria, la integración de la cuota social que cubre el Gobierno y de la aportación solidaria; incluye asimismo, las acciones de información, evaluación, investigación, capacitación y acreditación del Sistema de Protección Social en Salud.
2.	4. 0 RECREACIÓN, CULTURA Y OTRAS MANIFESTACIONES SOCIALES	Comprende los programas, actividades y proyectos relacionados con la promoción, fomento y presentación de servicios culturales, recreativos y deportivos, otras manifestaciones sociales, radio, televisión editoriales, actividades recreativas.
2.	5. 0 EDUCACIÓN	Comprende la prestación de los servicios educativos en todos los niveles, en general a los programas, actividades y proyectos relacionados con al educación preescolar, primaria, secundaria, media superior, técnica, superior y posgrado, servicios auxiliares de la educación y otras no clasificadas en los conceptos anteriores.
2.	5. 1 Educación Básica	Incluye las acciones relacionadas con el fomento, prestación, regulación, seguimiento y evaluación de los servicios de educación básica, así como el desarrollo de la infraestructura en espacios educativos vinculados a la educación preescolar, primaria y secundaria.
2.	5. 6 Otros Servicios Educativos y Actividades Inherentes	Incluye otros servicios educativos no considerados en las subfunciones anterior, así como las acciones la administración, gestión o apoyo de actividades inherentes, como la formulación, administración, coordinación y vigilancia de políticas generales en materia de educación; regulación y normatividad, comunicación social; asuntos jurídicos; y la administración y gestión de los servicios centralizados de suministros y adquisiciones; las acciones que se desarrollan para proporcionar servicios donde concurren diferentes niveles educativos, tales como la distribución de libros de textos gratuitos, material educativo, didáctico y becas; así como desayunos escolares, entre otros.
2.	6. 0 PROTECCIÓN SOCIAL	Comprende los programas, actividades y proyectos relacionados con la protección social que desarrollan los entes públicos en materia de incapacidad económica o laboral, edad avanzada, personas en situación económica extrema, familia e hijos, desempleo, vivienda, exclusión social. Incluye las prestaciones económicas y sociales, los beneficios en efectivo o en especie, tanto a la población asegurada como a la no asegurada. Incluye también los gastos en servicios y transferencias a personas y familias y los gastos en servicios proporcionados a distintas agrupaciones.
2.	6. 5 Alimentación y Nutrición	Comprende los programas, actividades y proyectos económicos y sociales relacionados con la distribución y dotación de alimentos y bienes básicos y de consumo generalizado a la población en situación económica extrema.
2.	6. 6 Apoyo Social para la Vivienda	Incluye la prestación de protección social en forma de prestaciones en especie para ayudar a las familias a sufragar el costo de una vivienda (previa comprobación de los ingresos de los beneficiarios); así como la administración, gestión o apoyo de estos planes de protección social; prestaciones en especie, como los pagos a corto o a largo plazo para ayudar a los inquilinos a pagar sus alquileres, los pagos para ayudar a los dueños u ocupantes actuales de una vivienda a sufragar los costos de ésta (es decir, para ayudar en el pago de hipotecas o intereses).
2.	6. 7 Indígenas	Comprende los servicios de asistencia social que se prestan en comunidades indígenas.
2.	6. 8 Otros Grupos Vulnerables	Comprende los servicios que se prestan a grupos con necesidades especiales como: niños, personas con capacidades diferentes, manutención a personas mayores de 60 años; así como atención a diversos grupos vulnerables (incluye albergues y servicios comunitarios).
2.	6. 9 Otras de Seguridad Social y Asistencia Social	Incluye esquemas de protección social a población no asegurada (Seguro Popular de Salud), el pago de prestaciones sociales a través de las instituciones de seguridad social, tales como compensaciones de carácter militar, estancias de bienestar social, espacios físicos y educativos, así como pagas y ayudas de defunción. Comprenden las acciones de gestión y apoyo de actividades de asistencia social e incluye la prestación de servicios de asistencia social en forma de beneficios en efectivo y en especie a las víctimas de desastres naturales.
2.	7. 0 OTROS ASUNTOS SOCIALES	Comprende otros asuntos sociales no comprendidos en las funciones anteriores.
2.	7. 1 Otros Asuntos Sociales	Comprende otros asuntos sociales no comprendidos en las subfunciones anteriores.

CATALÓGO POR FUENTE DE FINANCIAMIENTO

FF	Descripción
100	RECURSOS FISCALES
101	Impuestos
102	Cuotas y Aportaciones de Seguridad Social
103	Contribuciones de Mejoras
104	Derechos
105	Productos
106	Aprovechamientos
107	Asignaciones y transferencias presupuestarias
200	FINANCIAMIENTOS INTERNOS
201	Empréstitos de la Banca oficial
202	Empréstitos de la banca comercial
203	Empréstitos de particulares
209	Otros Empréstitos
400	INGRESOS PROPIOS
401	Ingresos por ventas de bienes y servicios de organismos descentralizados
500	RECURSOS FEDERALES
501	Del Fondo de Infraestructura Social Municipal
502	Del Fondo de Fortalecimiento Social Municipal
503	Participaciones Federales
504	Programas Federales (Convenios con el Gobierno Federal)
505	Aportaciones de la Federación para obras o servicios
506	Subsidios derivados de la Ley de Ingresos de la Federación que se destinan a Municipios
509	Otros recursos Federales
600	RECURSOS ESTATALES
601	Participaciones Estatales
602	Convenios con el Gobierno Estatal (Programas Estatales)
603	Subsidios derivados de la Ley de Ingresos del Estado que se destinan a Municipios
609	Otros recursos Estatales
700	OTROS
701	Recursos provenientes del sector privado
702	Recursos de Convenios Intermunicipales
703	Recursos de otros fondos y Convenios
704	Fondos Internacionales
709	Otros

CATÁLOGO DE CLASIFICACIÓN PROGRAMÁTICA

Programas Presupuestarios	Desagregación Presupuestaria	Características Generales
SUBSIDIOS	Sujetos a Reglas de Operación. <ul style="list-style-type: none"> . Sector Social y Privado. . Entidades Federativas y Municipios. 	(S) Definidos en el Preupuesto de Egresos y los que se incorporen en el ejercicio.
	<ul style="list-style-type: none"> . Otros Subsidios. 	(U) Para otorgar subsidios no sujetos a reglas de operación, en su caso, se otorgan mediante convenios.
DESEMPEÑO DE LAS FUNCIONES	<ul style="list-style-type: none"> . Prestación de Servicios Públicos. 	(E) Actividades del sector público, que realiza en forma directa, regular y continua, para satisfacer demandas de la sociedad, de interés general, atendiendo a las personas en sus diferentes esferas jurídicas, a través de las siguientes finalidades: i) Funciones de Gobierno ii) Funciones de Desarrollo Social iii) Funciones de Desarrollo Económico
	<ul style="list-style-type: none"> . Provisión de Bienes Públicos. 	B Actividades que se realizan para crear, fabricar y/o elaborar bienes que son competencia del Sector Público. Incluye las actividades relacionadas con la compra de materias primas que se industrializan o transforman, para su posterior distribución a la población.
	Planeación, Seguimiento y Evaluación de las Políticas Públicas.	(P) Actividades destinadas al desarrollo de programas y formulación, diseño, ejecución y evaluación de las políticas públicas y sus estrategias, así como para diseñar la implantación y operación de los programas y dar seguimiento a su cumplimiento.
	<ul style="list-style-type: none"> . Promoción y Fomento. 	(F) Actividades destinadas a la promoción y fomento de los sectores social y económico.
	<ul style="list-style-type: none"> . Regulación y Supervisión. 	(G) Actividades destinadas a la reglamentación, verificación e inspección de las actividades económicas y de los agentes del sector privado, social y público.
	<ul style="list-style-type: none"> . Específicos. 	(R) Solamente actividades específicas, distintas a las demás modalidades.
	<ul style="list-style-type: none"> . Proyectos de Inversión. 	(K) Proyectos de inversión sujetos a registro en la Cartera que integra y administra el área competente en la materia.
ADMINISTRATIVOS Y DE APOYO	Apoyo al Proceso Presupuestario y para mejorar la Eficiencia Institucional.	(M) Actividades de apoyo administrativo desarrolladas por las oficinas mayores o área homólogas.
	Apoyo a la Función Pública y al Mejoramiento de la Gestión.	(O) Actividades que realizan la función pública o contraloría para el mejoramiento de la gestión, así como de los órganos de control y auditoría.
	<ul style="list-style-type: none"> . Operaciones Ajenas. 	(W) Asignaciones de los entes públicos paraestatales para el otorgamiento de préstamos al personal, sindicatos o a otras entidades públicas o privadas y demás erogaciones recuperables.
COMPROMISOS	Obligaciones de cumplimiento de Resolución Jurisdiccional.	(L) Obligaciones relacionadas con indemnizaciones y obligaciones que se derivan de resoluciones definitivas emitidas por autoridad competente.
	<ul style="list-style-type: none"> . Desastres Naturales. 	(N)
OBLIGACIONES	<ul style="list-style-type: none"> . Pensiones y Jubilaciones. 	(J) Obligaciones de la ley relacionadas con el pago de pensiones y jubilaciones.
	<ul style="list-style-type: none"> . Aportaciones a la Seguridad Social. 	(T) Obligaciones de ley relacionadas con el pago de aportaciones.